

Uživatelská příručka

VEO VOX

CZ



Před instalací, používáním a údržbou si pečlivě přečtete tuto uživatelskou příručku pro svou vlastní bezpečnost a vyhnoutí se poškození vašeho systému.

Konformitätserklärung

Declaration of conformity

Wir erklären in alleiniger Verantwortung für alle unsere Systeme, dass diese mit den folgenden Normen oder normativen Dokumenten übereinstimmen.

We declare under our sole responsibility that the systems, which have been brought into the market by us, meet the requirements of the following directives.

VEOVOX

(VEOVOT24)

Richtlinie 93/42/EWG
des Rates vom 14. Juni 1993 über Medizinprodukte
Risikoklasse I nach Anhang IX Regel 12
CE Konformität nach Anhang VII
und
RoHS II (EG Richtlinie 2011/65/EU)

Council directive 93/42/EEC
of 14th June 1993 concerning medical devices
risk class I according to Annex IX standard 12 CE
conformity of Annex VII and

RoHS II (Council directive 2011/65/EEC)

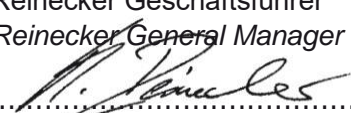
Die CE– Kennzeichnung auf dem Gerät dokumentiert diese Übereinstimmung.

The CE mark on the system points out this accordance.

Alsbach-Hähnlein,
20.03.2018

Ort und Datum der Ausstellung
Place and date of issue

M. Reinecker Geschäftsführer
M. Reinecker General Manager


Name und Unterschrift des Befugten
Name and signature of the authorized person

Obsah

I. Všeobecné informace	5
Informace o elektromagnetické kompatibilitě (EMC)	5
Uschování uživatelské příručky	5
Popis produktu	5
Zdravotní přístroj	5
Záměr	5
Vývoj a životnost produktů	5
Bezpečnostní pokyny	5
Upozornění týkající se používání zdravotnických přístrojů	6
Bezpečnostní opatření změny výkonu systému	6
Obnovení, instalace a údržba	6
Čištění systému	6
Při přepravě a skladování je třeba věnovat zvláštní pozornost	6
Likvidace jednotky podle směrnice EU 2002/96/EEC	6
Zdroj napájení	6
Bezpečnostní instrukce	6
II. Pokyny pro systém čtení VEO VOX	7
Obsah balení	7
Kompatibilní volba	7
Kamera	7
Instalace systému	7
Připojení jednotky	7
Popis připojovacího boxu VEO VOX	7
Vložení a výměna baterií v dálkovém ovladači	7
Likvidace baterií	8
Urovnání monitoru	8
Urovnání xy-stolu	9
Umístění dálkového ovladače	10
Zapnutí a načítání VEO VOX	10
Popis 3-tlačítkového ovladače	10

Čelní pohled	10
Středové („Přibližovací“) tlačítko	10
Levé tlačítko	11
Pravé tlačítko	11
Jak používat funkce dotykového displeje.....	11
1. Režim nepřetržitého čtení (kamera – kontinuální čtení).....	12
2. Režim statického snímání (fotoaparát – stále zachycen)	12
Vyvolání ovládacího panelu.....	12
Rozhodnutí mezi režimem kontinuálního čtení a režimem statického snímání	13
Výběr čtecí oblasti – křížový symbol.....	13
Režime nepřetržitého čtení	13
Režim statického snímání	15
VOX Nastavení menu	17
VOX možnosti (čtení).....	17
Popis 3-tlačítkového dálkového ovládače	20
Pohled shora dolů	20
Osvětlení Zapnuto/Ztlumeno/Vypnuto.....	20
Přehledový režim	20
Vyvolání nabídky VEO ZAPNUTO / VYPNUTO.....	20
Změna možností pomocí 3-tlačítkového dálkového ovládače.....	20
Vysvětlení obsahu nabídky (systému) VEO.....	21
Odstraňování problémů	23
Informace o záruce	24

I. Všeobecné informace

Důležité poznámky k provozu VEO VOX!

Prosím přečtěte si je pečlivě před tím, než začnete využívat tento čtecí systém!

Informace o elektromagnetické kompatibilitě (EMC)

Tento optoelektronický čtecí systém s řečovým výstupem je vhodný pro použití ve všech sestavách, včetně bydlíště, které je připojeno přímo k veřejnému napájení budov s obytnými účely. Tento systém je určen pro použití v uvedeném elektromagnetickém prostředí. Uživatel by měl zajistit používání v uvedeném prostředí. Tento systém pracuje na HF-Energy výhradně pro svou vlastní funkci. Tudiž vyzařované rušení vysokofrekvenčních poruch je velmi nízké a rušení s jinými zařízeními provozovanými v blízkém okolí je nepravděpodobné. Nicméně při provozu čtecího systému současně s jinými systémy by se neměla zanedbat možnost narušení systému nebo jiných systémů. Z tohoto důvodu je třeba zajistit, aby systém nebyl umístěn přímo vedle nebo nahoře jiného systému. Není-li možné vyhnout se nastavení tohoto systému v blízkosti lékařských měřicích přístrojů, musí si být provozovatel vědom, že je nutné sledovat výkonnost systému pro kontrolu konvenčního používání systému ve zvolené konfiguraci. Elektronická zařízení jsou citlivá na elektrický výboj a na vysokofrekvenční elektromagnetické pole.

Varování: Aby se zabránilo vysokofrekvenčním poruchám, měl by provozovatel udržovat minimální vzdálenost jednoho metru (tři stopy) od přenosných a mobilních HF telekomunikačních zařízení.

Prosíme, podívejte se také na kapitolu: Bezpečnostní pokyny.

Uschování uživatelské příručky

Uživatelská příručka je nezbytnou součástí vašeho čtecího systému. Prosíme, uchovejte příručku na bezpečném místě pro budoucí použití.

Popis produktu

VEO VOX je optoelektronický čtecí systém s integrovanou kamerou pro zvětšování textů a obrázků, a dokáže převést text do řeči. Odpovídá kategorii produktu 25.21.85 registru schválených pomůcek a splňuje všechny požadavky na jakost a funkčnost popsané v tomto dokumentu:

- Vysoce kvalitní funkce text-do-řeči v přirozených hlasech. Rychlost a hlasitost lze měnit individuálně.
- Jasný a přesný hlasový výstup ve dvou aplikacích: **Režim nepřetržitého čtení** (ikona kamery) s automatickým rozpoznáváním pohybu umožňuje nepřetržité čtení bez přerušení, a **Režim statického snímání** (ikona fotoaparátu), který umožňuje čtení naskenovaného textu v různých vizualizačních formách.
- Zachycení a zobrazení neomezeného tisku (noviny, kniha, DIN A4, 8.5" x 11") za sekundu v ostré kvalitě obrazu.
- Snadné a intuitivní ovládání na dotykovém displeji třídy 24 " pomocí stisku jasných, velkých a kontrastních ikon. Navíc uživatel využívá všech výhod systému čtení VEO.

Zdravotnické zařízení

VEO VOX je klasifikován jako zdravotnický prostředek třídy I podle 93/42 / EEC, příloha IX, standard 12. Pro distribuci do zemí mimo EU je třeba vzít v úvahu příslušné pokyny pro jednotlivé země

Záměr

Tento optoelektronický čtecí systém s hlasovým výstupem je zdravotnické zařízení, které pomáhá při čtení a zvětšování tištěného textu a obrázků. Osoby se zrakovým postižením mohou pomocí tohoto zařízení kompenzovat ztrátu zrakové ostrosti.

Vývoj a životnost produktu

Směrnice o zdravotnických prostředcích upravuje zákonem, že výrobci zdravotnických prostředků stanoví dobu bezpečného provozu výrobku. Tyto zákonné požadavky splňujeme a z formálních důvodů určujeme dobu tří let od data prvního nákupu.

Poznámka: Uvedená délka života neodráží úplnou životnost čtecího systému. Jedná se spíše o indikaci, kdy by mohl být výrobek zastaralý, a náhrada by se mohla doporučit v důsledku vývoje nových výrobků.

Bezpečnostní pokyny

VEO VOX musí být instalováno pouze v uzavřených a suchých prostorách

Nepřipojujte VEO VOX do elektrického obvodu, který je také používán pro systémy pro udržení nebo podporu života. Přístroj nesmí být používán v prostředí pacienta.

Toto zařízení by nemělo být provozováno v prostředích ohrožených výbuchem. Toto optoelektronické zařízení by mělo být instalováno pouze ve spojení s moderními elektrickými obvody.

Upozornění týkající se používání zdravotnických přístrojů

Pokud má koncový uživatel v úmyslu používat VEOVOX v kombinaci s jinými zdravotnickými prostředky, které jsou životním prostředkem nebo podpůrným systémem, doporučujeme, abyste se dostali do kontaktu s Reinecker Vision GmbH nebo s autorizovaným distributorem.

Bezpečnostní opatření změny výkonu systému

Zastavte používání čtecího zařízení, pokud by se měly změnit technické parametry nebo výkon. Vypněte systém a odpojte napájení ze zásuvky. Nepoužívejte systém v tomto stavu. obraťte se přímo na autorizovaného prodejce nebo na servisní středisko společnosti Reinecker Vision GmbH.

Obnovení, instalace a údržba

Toto zařízení může být technicky udržováno a rekonstruováno pouze společností Reinecker Vision GmbH nebo autorizovaným technikem. Obnova může být provedena pouze po vyčištění a kontrole bezpečnosti.

Čištění systému

- Před čištěním odpojte VEO VOX od elektrické zásuvky.
- Systém vyčistěte mírně navlhčeným hadříkem.
- Interiér zařízení nesmí přijít do styku s kapalinami.

Při přepravě a skladování je třeba věnovat zvláštní pozornost

Z bezpečnostních důvodů musí být jednotka přepravována a uložena pouze v původním obalu. Přístroj musí být skladován v suchém uzavřeném prostoru v původním obalu. Je třeba respektovat následující podmínky přepravy:

- Tlak vzduchu 700 až 1000 hPa
- Teplotní rozsah + 5 ° C až + 50 ° C
- Relativní vlhkost vzduchu 30% až 80%

Likvidace jednotky podle směrnice EU 2002/96/EEC

Zařízení obsahuje elektronické součástky. Aby nedošlo k poškození životního prostředí, musí být respektována pravidla pro jednotlivé země.



Zdroj napájení

Používejte pouze originální napájecí zdroj, který je součástí dodávky společnosti Reinecker Vision GmbH.

Upozornění: Použití jakéhokoli jiného napájecího zdroje kromě původního, může vést ke zvýšené elektromagnetické emisi a poškození výrobku.

Bezpečnostní instrukce

Dodržujte prosím následující bezpečnostní pokyny:

1. Nepřipojujte síťový adaptér do vadné elektrické zásuvky. Mohlo by dojít k úrazu elektrickým proudem nebo k požáru.
2. Nedotýkejte se síťového adaptéru mokřými rukama.
3. Používejte pouze originální napájecí zdroj, který je součástí dodávky firmy Reinecker Vision GmbH. Použití jiného zařízení může vést k poškození výrobku.
4. Je-li systém vybaven bateriemi, měly by být nahrazeny pouze originálními díly firmy Reinecker Vision GmbH.
5. Nevystavujte systém přímému slunečnímu záření nebo extrémním teplotám nebo teplotám za studena, protože by to mohlo poškodit přístroj nebo kvalitu obrazu.
6. Nepoužívejte toto zařízení pod + 5 ° C nebo nad + 40 ° C
7. Udržujte kapaliny mimo systém. Přístroj používejte pouze v suchém prostředí.
8. Přístroj by neměl být používán vedle zdravotnických prostředků (v prostředí pacienta).
9. Nepokládejte se (nic) na obrazovku, nedotýkejte se obrazovky žádným předmětem ani nepokládejte na zařízení těžké předměty. Mohlo by dojít k poškození zařízení.
10. Nepokoušejte se opravit nebo demontovat systém sami. To by okamžitě zrušilo záruku. Pokud potřebujete technickou pomoc, obraťte se na svého distributora nebo na společnost Reinecker Vision GmbH.
11. Před čištěním vždy vypněte systém a odpojte jej od napájecího zdroje. Používejte pouze jemnou a mírně navlhčenou látku. Používejte pouze mírný domácí detergent. Nepoužívejte alkohol nebo silné čisticí prostředky.

II. Pokyny pro čtecí systém VEOVOX

Obsah balení



- Čtecí systém s hlasovým výstupem VEOVOX
- 3-tlačítkové dálkové ovládání
- Napájecí adaptér 12V DC / 8000mA
- Kabel adaptéru (konkrétní země)
- Uživatelská příručka
- Informační list pro případy oprav

Kompatibilní volba (není součástí základní dodávky produktu!)

- Bluetooth reproduktor, Bluetooth sluchátka, Výškově nastavitelný stolec

Kamera

Vario kamera: FullHD kamera s optickým zoomem a pohodlným autofokusem

- Zvětšení cca 1 až 100 krát
-  - technologie: reprodukuje vysoce kvalitní snímky s prakticky žádným obrazovým šumem
-  - technologie: snižuje stíny při psaní rukou a odrazů při čtení z lesklých povrchů

Instalace systému

Upozornění: Systém **NIKDY** nezvedejte pomocí xy-stolu!

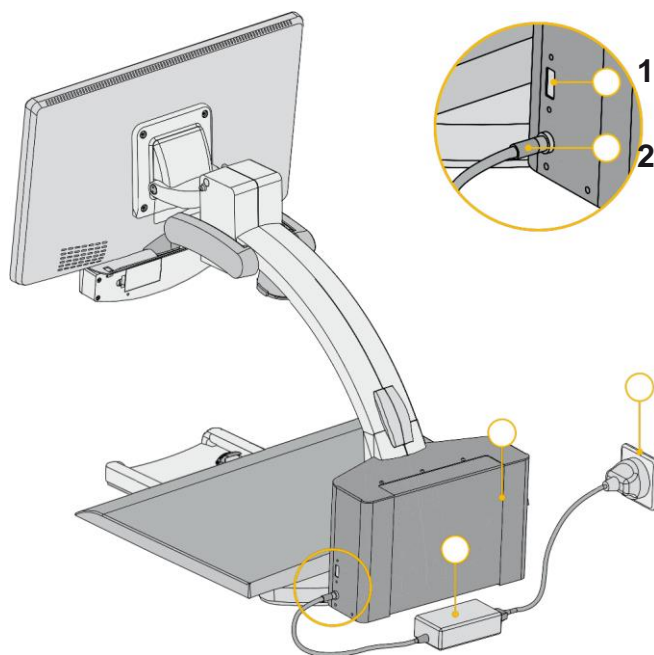
Pečlivě rozbalte systém tím, že zvednete rameno podvozku a položíte podporu pod stolem XY. Ujistěte se, že je jednotka umístěna na stabilním povrchu s dostatečným prostorem. To může vyžadovat více než 1 osobu. V případě, že je zapotřebí více místa, požádejte o výškově nastavitelné tabulky Reinecker Vision.

Připojení jednotky

Připojte napájecí kabel do síťové zásuvky a konektor napájecího kabelu zasuňte do zásuvky napájení DC12V umístěné na spodní straně systému. **Poznámka:** Přiložený napájecí kabel se používá výlučně pro připojení k systému. **NEPOUŽÍVEJTE** žádný jiný napájecí kabel. Jakmile je zařízení připojeno, je připraveno k použití.

Popis připojovacího boxu VEO VOX

Vedle zásuvného konektoru 12 V DC (2) najdete port USB (1) pro připojení USB klíče nebo externího pevného disku k instalaci aktualizací firmwaru nebo exportu / importu dat v PDF, JPEG, PNG nebo jiných textových souborů. K dispozici jsou také adaptéry Bluetooth pro náhlavní soupravy.



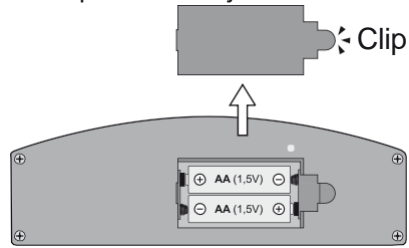
1. USB-port
2. 12V DC zásuvný konektor
3. Síťová zásuvka
4. Napájecí adaptér
5. Připojovací box 3

Vložení a výměna baterií v dálkovém ovladači

Dálkový ovladač pracuje na 2 x AA-bateriích (1,5V).

- Odpojte kryt na zadní straně dálkového ovladače.

- Vložte baterie a ujistěte se, že polarita odpovídá správně.
- Vraťte kryt na dálkovém ovladači pomocí okrajového tlaku.

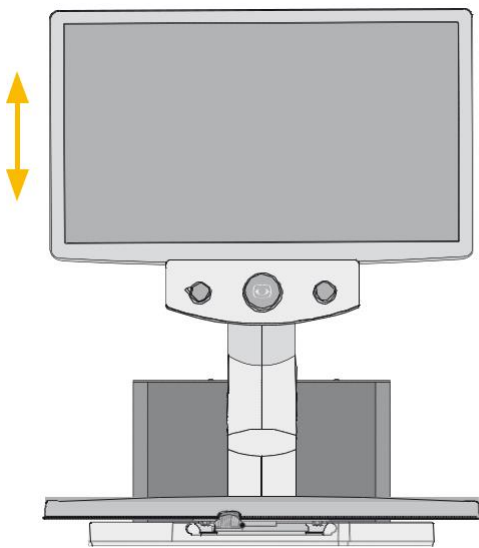


Likvidace baterií

Poznámka: Baterie zlikvidujte podle pokynů a nařízení vašich zákonů.

Urovnání monitoru

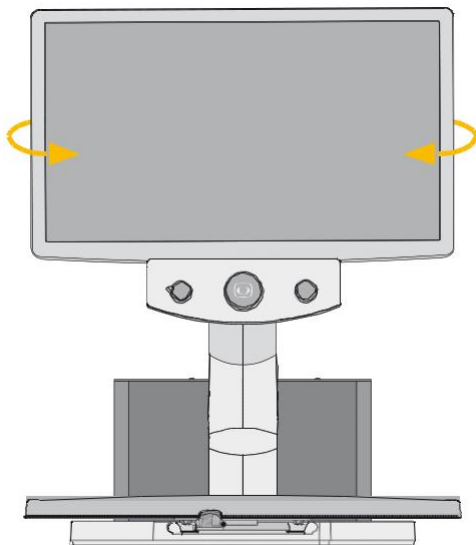
Díky technologii monitoru se mění kontrast a jas v závislosti na úhlu pohledu. Vysoko flexibilní čtyřrozměrné rameno monitoru umožňuje uživateli nastavit výšku a úhel monitoru podle nejvíce ergonomické polohy (viz níže).



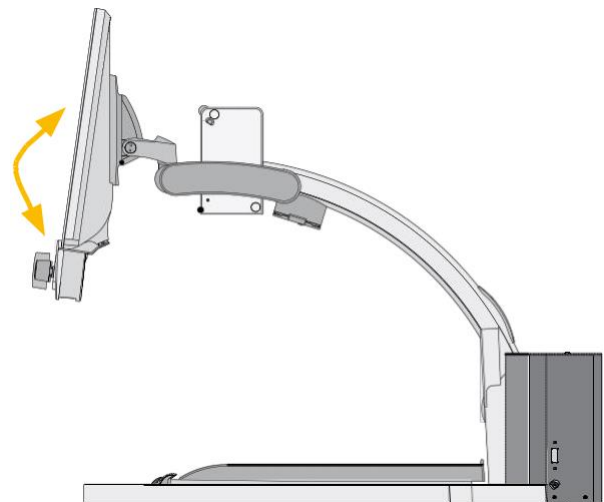
Monitor lze posunovat nahoru a dolů.



Monitor lze otočit o 90 stupňů proti směru hodinových ručiček, a tak usnadnit čtení sloupců. Obraz se automaticky přizpůsobí pozici monitoru.



Monitor lze otáčet doleva i doprava.



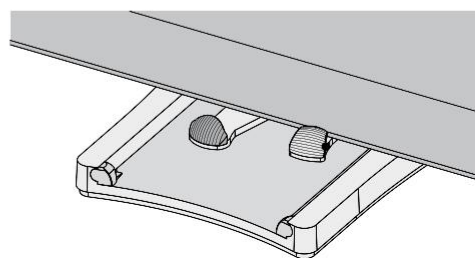
Monitor lze naklánět nahoru i dolů.

Urovnění xy-stolu

Posuvný stůl xy má dvě nezávislé třecí brzdy pro osy x a y. Tření je možné plynule nastavovat od minima do maxima. Žlutá třecí brzda se používá pro osu x a černá brzda pro osu y.

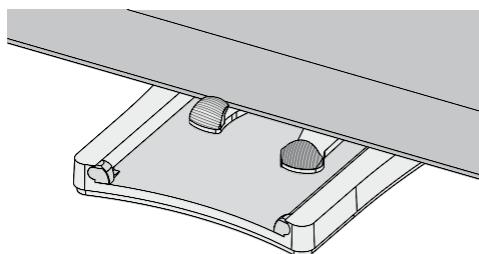


Osa x a osa y umožňuje pohyb všemi směry

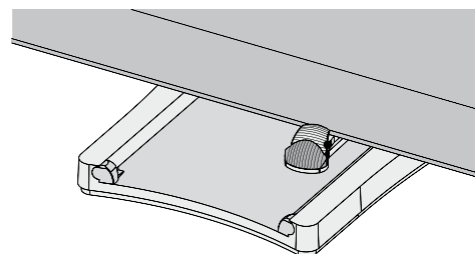


Osa x je
zabrzděna,

Osa y je
pohyblivá



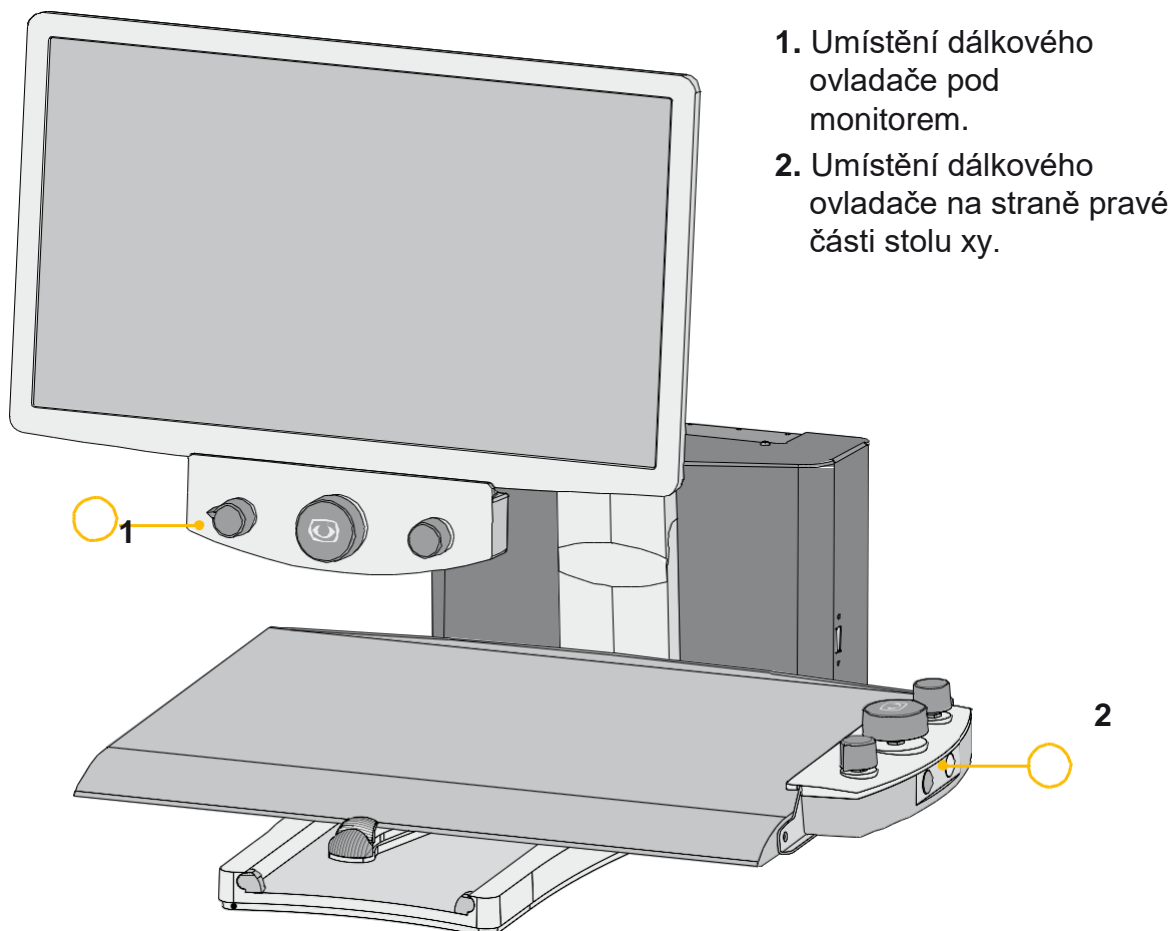
Osa x je pohyblivá
Osa y je zabrzděna



Osa x je zabrzděna
Osa y je zabrzděna

Umístění dálkového ovladače

Dálkový ovladač může být magneticky připojen k přední části monitoru nebo na stranu pravé části stolu xy či může být držen v rukách.



1. Umístění dálkového ovladače pod monitorem.
2. Umístění dálkového ovladače na straně pravé části stolu xy.

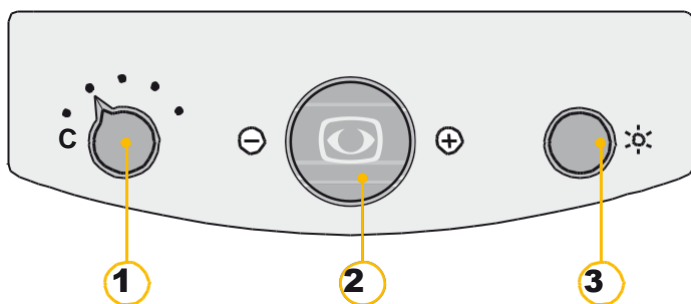
Zapnutí a načítání VEOVOX

Po správném připojení čtecího zařízení k napájecímu zdroji zapněte přístroj stisknutím velkého středu tlačítka Zoom +/- na dálkovém ovladači. Objeví se krátký záblesk osvětlení. Po několika vteřinách se rozsvítí osvětlení s nejnovější zvolenou úrovní osvětlení. Systém potřebuje cca. 30 sekund pro úplné nastartování, pak je připraven k použití.

Poznámka: Pokud není xy-stůl osvětlen, zkontrolujte všechny kabely. Zkontrolujte také, zda bylo osvětlení vypnuto ručně (viz kapitola Osvětlení zapnuto / ztlumeno / vypnuto na straně 27).

Popis 3-tlačítkového dálkového ovladače

Čelní pohled



1. Režim výběru barev
2. Zapnutí / Vypnutí
Přiblížení +/-, Autofokus
3. Kontrast/Jas,
Pomocná linka a výseč

Středové („Přibližovací“) tlačítko



- **Zapnutí / Vypnutí**

Krátkým stisknutím tlačítka "Přiblížení +/-" se systém zapne.

Stisknutím a podržením tlačítka "Přiblížení +/-" přibl. 4 sekundy lze systém vypnout ručně.

- **Přiblížení +/-**

Otáčením tlačítka vlevo a vpravo se zvětšení plynule mění z minima na maximum.

- **Autofokus AF**

Krátkým stisknutím a uvolněním centrálního tlačítka ("Přiblížení +/-") lze aktivovat / deaktivovat automatické zaostření. Po aktivaci autofokusu fotoaparát automaticky upraví ostrost obrazu. Funkci autofokusu lze individuálně nastavit v interním menu VEO (viz strana 28).

Levé tlačítko

- **Režim výběru barev**

Otáčením tlačítka režimu výběru barev zleva doprava lze vybrat následující barevné režimy:



Pozice 1.	Barevné zobrazení
Pozice 2.	Černé písmo a bílé pozadí
Pozice 3.	Bílé písmo a černé pozadí
Pozice 4.	Zelené písmo a černé pozadí
Pozice 5.	Žluté písmo a černé pozadí
Pozice 6.	Žluté písmo a modré pozadí

Zvolený barevný režim se dočasně zobrazí na spodní straně obrazovky (když je aktivován).

Poznámka: Uvedené barevné režimy představují tovární nastavení. Pomocí nabídky VEO lze tyto barevné režimy upravit individuálně

Pravé tlačítko



- **Kontrast / Jas**

Toto tlačítko je možné fyzicky vytáhnout. Pomocí tlačítka v zasunuté poloze se aktivuje kombinované nastavení kontrastu a jasu. Otočení doleva: Nízký kontrast, nízká jasnost; Otočení doprava: vysoký kontrast, vysoký jas

- **Pomocná linka / Výseč**

Vytáhnutí pravého tlačítka se aktivuje funkce pomocné linky čáry a výseče. Otočením tohoto tlačítka doleva nebo doprava vyberte oblast na obrazovce, která má být ve výseči, nebo můžete využít pomocnou linku. Pro deaktivaci funkce pomocné linky / výseče znovu stiskněte tlačítko.

Poznámka: Nastavení pomocné linky / výseče lze provést v menu VEO (viz strana 28).

Jak používat funkce dotykového displeje

Kromě standardních funkcí videoprojektoru nabízí VEOVOX další dvě inovativní funkce, které pomáhají při únavě očí:

1. Režim nepřetržitého čtení (kamera)

V režimu celé obrazovky čte VEO VOX veškerý text, který je viditelný na obrazovce. Čtení může být omezeno na požadované textové pozice (kříž) nebo předem vybrané sloupce (režim sloupce) (viz ovládací panel: Kříž). Celý tisk, dokonce větší než DIN A4 / 8.5 "x 11", např. knihy, noviny apod. lze číst nahlas nepřetržitě. Díky rozpoznání pohybu můžete přesunout text pod čóčkou, dokud nebude úplně naskenován. Během tohoto pohybu můžete také obrátit stránky knihy nebo novin.

Text bude skenován, dokud se pohyb nezastaví. Všechny skenované texty se budou neustále číst nahlas (**nepřetržité čtení**).



Zelená ikona kamery indikuje, že režim nepřetržitého čtení je aktivní.



Červená ikona kamery, že uživatel je stále v režimu nepřetržitého čtení, ale tento režim není aktivní.

2. Režim statického snímání (fotoaparát) – DOPORUČUJEME!

V režimu statického snímání čte VEO VOX veškerý text, který byl zachycen na obrazovce. Po naskenování je dokument zachycen a může být různě zobrazen. Barvy písma a pozadí lze upravit individuálně. Různé varianty lze zvolit tak, aby se text zobrazoval nejpříhodněji (stiskněte tlačítko V; v interní nabídce je možné předvolby Varianty, např. Zvýraznění, Sloupec, Řádek, Slovo).



Zelená ikona fotoaparátu indikuje, že režim statického snímání je aktivní.



Červená ikona fotoaparátu indikuje, že uživatel je stále v režimu statického snímání, ale tento režim není aktivní.

Vyvolání ovládacího panelu

Ikona Reinecker, která se nachází v dolní levé části obrazovky, označuje, že dotykový ovládací panel je skrytý, ale zobrazí se při jeho dotyku.



Klepnutím na ikonu Reinecker se ovládací panel zobrazí níže:



Ikona kamery pro režim **nepřetržitého čtení / statické snímání** změní polohu a zobrazí se v pravém horním rohu obrazovky. Pokud je ikona červená, znamená to, že je v režimu prohlížení. Je-li ikona zelená, je režim čtení aktivní.

Rozhodnutí mezi Režimem Nepřetržitého čtení (kontinuální čtení) a Režimem statického snímání (stále zachycen)



Klepnutím na ikonu M (Mód) se systém přepne mezi režimem nepřetržitého čtení a režimem statického snímání. Poznámka: Ikona kamery (nepřetržité čtení) a ikona fotoaparátu (statické snímání) označují vybraný režim.

Poznámka: Čočka je citlivá na pohyby a vibrace. Pokud pohybujete rukama pod čočkou v režimu nepřetržitého čtení, spustí se skener pro skenování nového obrazu a systém znovu spustí čtení!

Výběr čtecí oblasti – Křížový symbol



V režimu prohlížení:

Klepnutím na tuto ikonu můžete zvolit jednu z následujících možností: Křížový symbol, Celá obrazovka, Sloupec. Pomocí těchto nastavení určíte oblast textu, která bude skenována a přečtena nahlas:

Kříž: Čtení začíná slovem / oblastí, které je uprostřed kříže.

Celá obrazovka: Celý text, který je viditelný na obrazovce, bude naskenován a přečten nahlas.

Sloupec: Pouze sloupec, který je označen dvěma šipkami bude přečten nahlas.

Poznámka: Tato ikona kříže je nahrazena symbolem režimu skoku v okamžiku, kdy začne hlasité čtení.

Režim nepřetržitého čtení – kontinuální čtení



- **Dotykový panel zapnuto / vypnuto**

Klepnutím na tuto ikonu zobrazíte / skryjete ovládací panel dotykové obrazovky.

- **Nepřetržité čtení aktivní / Nepřetržité čtení zastaveno**

Zelená ikona kamery: Režim nepřetržitého čtení je aktivní.



Poznámka: V aktivním režimu klepnutí na zelenou ikonu fotoaparátu, vede k úplnému zastavení čtení; Klepnutí na červenou ikonu nemá žádnou funkci.





Výběr režimu skoků

Pouze v aktivním režimu čtení:

Před použitím funkce přeskočení nejprve pozastavte čtení. Poté vyberte jednu z následujících možností: slovo, věty, odstavce nebo písmeno. Po stisknutí ikon se šipkami kurzor přeskočí na předchozí / následující text podle vybraných možností (slovo, věty nebo písmeno) a začne číst odpovídajícím způsobem. (Viz funkce: šipkami vlevo / vpravo).



- **Přehrání / Pauza / Zastavit**

Přehrání: Začne číst text:

Různé možnost zahájení čtení textu:

- Přehrání
- Dvojitým poklepání na slovo / oblast textu na obrazovce
- Jednou klepněte a přidrže na slově / oblasti textu na obrazovce (čas podržení lze nastavit v interním menu VEO VOX).

Kterákoli z těchto možností naskenuje text a přečte jej řádek po řádku.



Pauza: Pozastavení čtení dokumentu

Během čtení se ikona PAUZA nahradí ikonou PŘEHRÁNÍ. Čtení bude pozastaveno pro výběr jiného textu / oblasti v naskenovaném dokumentu, který se má číst. Pokud nechcete vybrat jiný text / oblast, stačí stisknout PŘEHRÁT. Čtení bude pokračovat od místa, kde byl pozastaven.



ZASTAVIT: Zastavení čtení textu

Chcete-li čtení zastavit, krátce klepněte na ikonu ZASTAVIT (ikona fotoaparátu se změní na červenou). **Poznámka:** V případě, že jste ovládací prvky skryli stisknutím ikony Reinecker, můžete také přestat číst krátkým klepnutím na ikonu zelené kamery.



- **Šipky doleva / doprava**

Stisknutím jedné ze šipek povolíte, aby kurzor přeskočil dopředu nebo dozadu na základě předvolby režimu skoků. Vícenásobné klepnutí na klávesách se šipkami umožňuje několikanásobné přeskakování dozadu nebo dopředu (např. Více slov, písmen atd.)



Galerie obrázků

V režimu prohlížení:

Uložit obrázek: Krátkým stisknutím ikony uložíte dokument, který je viditelný na obrazovce v galerii obrázků.

Otevřete galerii obrázků (Načtení obrázku): Klepněte a přidrže ikonu PAMĚŤ OBRÁZKŮ přibližně na cca. 2 sekundy, aby se zobrazily všechny snímky, které byly uloženy.

Zobrazit obrázek: Vyberte obrázek a potvrďte výběr dvojitým klepnutím na tento obrázek. Pro zobrazení obrázku použijte barevné negativy. **Poznámka:** Vybrané snímky budou automaticky zobrazeny v režimu fotografování. Použijte barevné negativy.

Odstranění obrázku z galerie obrázků: Vyberte snímek a klepnutím a přidržením jej držte cca. 2 sekundy, dokud se nezobrazí symbol X. Pokud tento snímek nechcete vymazat, klepněte znovu na tento obrázek Cca. 2 sekundy, dokud X nezmizí. Můžete vybrat více snímků, které chcete smazat. Obrazy budou smazány pouze po ukončení galerie obrázků (Klepněte na "Zpět").

Ukončení galerie obrázků: Klepnutím na tlačítko ODEJÍT ("Zpět") ukončíte obrazovou galii. Všechny snímky označené symbolem X budou smazány.

Export / Import obrázků: Funkce není plně dostupná!



Nástroje

Vyvolání / Odejítí VEO VOX z vnitřního menu:

Krátkým stisknutím této ikony otevřete interní nabídku pro další individuální úpravy.



Hlasitost +/-

Nastavení hlasitosti:

Klepnutím na + zvýšíte hlasitost čtení. Klepnutím - snížíte hlasitost čtení.

Režim statického snímání – Režim fotoaparátu – stále zachycen



- **Dotykový panel Zapnuto / Vypnuto**

Klepnutím na tuto ikonu zobrazíte / skryjete ovládací panel dotykové obrazovky.

- **Vyvolání / Odejítí Režimu statického snímání**

Systém je v režimu neaktivního statického snímání (červená kamera) / režim čtení aktivní (zelená kamera). Veškerý viditelný text na obrazovce bude zachycen a nahrán ve virtuálním režimu. Posouvání textu pod fotoaparátem nebude mít žádný vliv!



- **Vizualizace:**

V aktivní režimu čtení:



Jakmile je čtení aktivováno, ikona M (režimy) bude nahrazena ikonou V (vizualizace).

Mohou být vybrány další vizualizační režimy: Obraz, Vyznačení, Sloupec, Horizont, Vertikála, Slovo. Ve vnitřní nabídce (seznam Nastavení / zobrazení / vizualizace) můžete aktivovat / deaktivovat vlastní možnosti podle vašich individuálních potřeb. Klepnutím na ikonu V procházíte různými možnostmi (nabízejí se pouze ty volby, které byly dříve aktivovány ve vnitřní nabídce, možnosti, které byly deaktivovány, nebudou zobrazeny).

Poznámka: Je-li ikona V viditelná (zatímco ikona kamery je zelená), avšak chcete přeskočit zpět do režimu čtení, musíte přestat číst klepnutím na ikonu zelené kamery nebo klepnutím na tlačítko STOP. Pouze tehdy se znovu objeví symbol M!



- **Výběr režimu skoků**

Pouze v aktivním režimu čtení:

Před použitím těchto možností nejprve pozastavte čtení. Potom vyberte jednu z následujících možností: Slovo, Věty, Odstavec, Písmeno. Stisknutím ikon se šipkami se kurzor přesune podle předchozího / následujícího textu podle vybraných voleb (Slovo, Věty, Odstavce, Písmeno) a začne číst odpovídajícím způsobem. (Viz funkce: Šipky)



- **Přehrání / Pauza / Zastavit**
Přehrání: Začne číst text:

Různé možnosti zahájení čtení textu:

- Přehrání
- Dvojitým poklepáním na slovo / oblast textu na obrazovce
- Jednou klepněte a přidrže na slově / oblasti textu na obrazovce (čas podržení lze nastavit v interním menu VEO VOX).

Kterákoli z těchto možností naskenuje text a přečte jej řádek po řádku.



- **Pauza: Pozastavení čtení dokumentu**

Během čtení se ikona PAUZA nahradí ikonou PŘEHRÁNÍ. Čtení bude pozastaveno pro výběr jiného textu / oblasti v naskenovaném dokumentu, který se má číst. Pokud nechcete vybrat jiný text / oblast, stačí stisknout PŘEHRÁT. Čtení bude pokračovat od místa, kde byl pozastaven.



- **ZASTAVIT: Zastavení čtení textu**

Chcete-li čtení zastavit, krátce klepněte na ikonu ZASTAVIT (ikona fotoaparátu se změní na červenou). **Poznámka:** V případě, že jste ovládací prvky skryli stisknutím ikony Reinecker, můžete také přestat číst krátkým klepnutím na ikonu zelené kamery.



- **Šipky doleva / doprava**

Stisknutím jedné ze šipek povolíte, aby kurzor přeskočil dopředu nebo dozadu na základě předvolby režimu skoků. Vícenásobné klepnutí na klávesách se šipkami umožňuje několikanásobné přeskokování dozadu nebo dopředu (např. Více slov, písmen atd.).



- **Galerie obrázků:**

V režimu prohlížení:

Uložit obrázek: Krátkým stisknutím ikony uložíte dokument, který je viditelný na obrazovce v galerii obrázků.

Otevřete galerii obrázků (Načtení obrázku): Klepněte a přidrže ikonu PAMĚŤ OBRÁZKŮ přibližně na cca. 2 sekundy, aby se zobrazily všechny snímky, které byly uloženy.

Zobrazit obrázek: Vyberte obrázek a potvrďte výběr dvojitým klepnutím na tento obrázek. Pro zobrazení obrázku použijte barevné negativy. **Poznámka:** Vybrané snímky budou automaticky zobrazeny v režimu fotografování. Použijte barevné negativy.

Odstranění obrázku z galerie obrázků: Vyberte snímek a klepnutím a přidržetím jej držte cca. 2 sekundy, dokud se nezobrazí symbol X. Pokud tento snímek nechcete vymazat, klepněte znovu na tento obrázek Cca. 2 sekundy, dokud X nezmizí. Můžete vybrat více snímků, které chcete smazat. Obrazy budou smazány pouze po ukončení galerie obrázků (Klepněte na "Zpět").

Ukončení galerie obrázků: Klepnutím na tlačítko ODEJÍT ("Zpět") ukončíte obrazovou galerii. Všechny snímky označené symbolem X budou smazány.

Export / Import obrázků: Funkce není plně dostupná!



- **Nástroje**

Vyvolání / Odejití VEO VOX z vnitřního menu:

Krátkým stisknutím této ikony otevřete interní nabídku pro další individuální úpravy.



- **Hlasitost +/-**

Nastavení hlasitosti:

Klepnutím na + zvýšíte hlasitost čtení. Klepnutím - snížíte hlasitost čtení.



VOX Nastavení menu

Klepnutím na symbol nástroje na ovládacím panelu se zobrazí následující nastavení nabídky. Můžete snadno zvolit:

Nastavení

- Rozpoznávání (např. rozpoznání jednoho sloupce,...)
- Vizualizace (např. vystředit na slovo, styl písma,...)
- Jazyky (např. rozpoznávání jazyka)
- Zvuk (např. hlasitost, rychlost, reproduktor)
- Rozhraní (např. jazyk, hlas, text formát,...)
- Systém

Možnosti nabídky lze vybrat klepnutím na požadovanou položku nabídky. Podmenu lze dosáhnout dalším klepnutím na požadovanou položku dílčí nabídky. Příslušnou možnost v nabídce lze změnit klepnutím na ikonu plus nebo mínus vedle možnosti. Použijte tlačítka + nebo - pro posun nahoru nebo dolů v rozsáhlém seznamu možností.

VOX možnosti (čtení)

Nastavení

► Rozpoznávání

Rozpoznání jednoho sloupce	Zapnuto Vypnuto
Automatické nepřetržité čtení	Zapnuto Vypnuto
Zpět	

Nastavení

► Vizualizace

Vystředit na slovo	Zapnuto Vypnuto
Vytyčení hranice odstavců	Zapnuto Vypnuto
Zachování písma	Zapnuto Vypnuto
Typ písma	Monospace Sans Serif
Zachovat přední styly	Serif Zapnuto Vypnuto
Zachovat velikost písma v rozvrhu	Zapnuto Vypnuto
Řádkování	Rozsah nastavení od 1 do 5
Rozmístění znaků	Rozsah nastavení od 1 do 5
Seznam vizualizací	
Zvýraznit slova s pozadím	Zapnuto Vypnuto
Zpět	

Nastavení

- ▶ Vizualizace
- ▶ Seznam vizualizací

Obrázek	Zapnuto Vypnuto Původní
Zvýrazněný	Zapnuto Vypnuto Virtuální pohled
Sloupec	Zapnuto Vypnuto Sloupcový pohled
Vertikální	Zapnuto Vypnuto Vertikální pohled
Horizontální	Zapnuto Vypnuto Horizontální pohled
Slovo	Zapnuto Vypnuto Jedno slovo
Zpět	

Nastavení

- ▶ Jazyky

Jazyky	Angličtina Němčina Francouzština Norština... (Vyberete mezi 30 jazyky)
Zpět	

Nastavení

- ▶ Zvuk

Hlasitost	Rozsah nastavení od 0 do 100
Rychlost	Rozsah nastavení od -20 do +20
Bluetooth sluchátka	
Zpět	

Nastavení

- ▶ Rozhraní

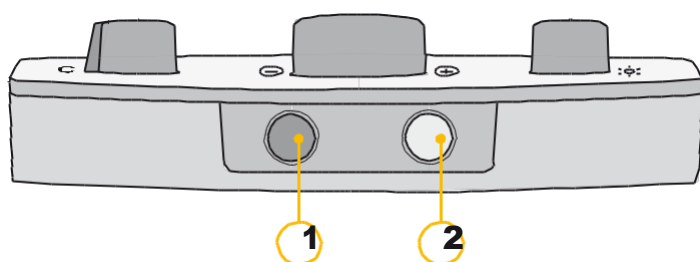
Jazyk	Angličtina Němčina Francouzština Norština... (Vyberte mezi 30 jazyky)
Hlas	Různé hlasy v závislosti na jazyce
Velikost	Rozsah nastavení od 1 do 40
Velikost posuvníku	Rozsah nastavení od 1 do 10
Velikost kurzoru	Rozsah nastavení od 1 do 10
Interv. skrytí rozhraní na obraz.	Tlačítko nikdy 3 4 5 6 7
Prah detekce pohybu	Rozsah nastavení od 1 do 20
Stiskněte a podržte místo dvojkliku	Vypnuto 0,5 sec. 0,8 sec. 1,0 sec. 2,0 sec. 3,0 sec.
Kalibrace dotykové obrazovky	Neplatí
Zpět	

Nastavení

► Systém

Nainstalovaná verze	Nainstalovaná verze softwaru
Verze firmware kamery	Verze firmware kamery
Reinecker Tel.: /E-Mail:	+49 6257 9311-0, international@reineckervision.de
Datum	Dnešní datum
Verze softwaru	Nainstalovaná verze softwaru
Dostupná verze	
IP adresa	
Stav aktualizace	Nečinný
Kontrola aktualizací	
Nainstalujte novou verzi	
Pracovní režim: standardní	
Sériové číslo	
Stav licence	
Aktivujte licenci	Nečinný
Aktivované funkce	Např. Západní, Asijský
Obnovit výchozí hodnoty	
Zpět	

Popis 3-tlačítkového dálkového ovladače



Pohled shora-dolů

1. Volba nabídky ON / OFF, Nastavení času pro automatické vypnutí
2. Osvětlení zapnutí / ztlumení / vypnutí osvětlení, nastavení času pro automatické vypnutí, Přehledový režim

Osvětlení Zapnuto/Ztlumeno/Vypnuto

Stisknutím žlutého tlačítka na spodní straně dálkového ovladače může být osvětlení:

- Zapnuto
- Ztlumeno
- Vypnuto

Při vypnutí přístroje VEO bude uložena poslední vybraná úroveň osvětlení.

Přehledový režim

Když pracujete na vyšší úrovni zvětšení a chcete zjistit, kterou část stránky jste dosáhli, tato funkce vám pomůže získat přehled. Chcete-li aktivovat přehled při čtení ve vyšší úrovni zvětšení, stiskněte a podržte žluté tlačítko na spodní straně dálkového ovladače, přibližně na cca. 3 sec. Pak bude snímek zvětšen.

Objeví se křížové vlasy a označí oblast, která se momentálně zvětšuje. Po uvolnění centrálního tlačítka se vrátí zpět do režimu čtení a zvoleného stupně zvětšení.

Vyvolání nabídky VEO Zapnuto / Vypnuto

Stiskněte černé ovládací tlačítko (1) ve spodní části řídicí jednotky cca. 3 sekundy, dokud se na obrazovce nezobrazí hlavní nabídka.

Změny možností pomocí 3-tlačítkového dálkového ovladače

Posun nahoru / dolu v menu

Otáčením ovládacího tlačítka "Přiblížení +/-" se dostanete k dalšímu výběru (otočte doleva doprava).

Vyvolání výběru v menu

Stisknutím ovládacího tlačítka "Přiblížení +/-" potvrdíte zvolený / označený výběr.

Změna vaší volby v menu

Otočením ovládacího tlačítka "Přiblížení +/-" změňte přednastavenou hodnotu (otočte zleva doprava).

Potvrzení vaší volby v menu a uložení

Stiskněte ovládací tlačítko "Přiblížení +/-" pro uložení nově nastavené hodnoty.

Odejít z hlavní nabídky

Pomocí ovládacího tlačítka "Přiblížení +/-" se přesuňte na "Odejít" a opusťte hlavní nabídku stisknutím ovládacího tlačítka "Přiblížení +/-". Nebo přímo odejděte, stisknutím černého tlačítka ve spodní části řídicí jednotky.

Vysvětlení obsahu nabídky VEO (systému)

Hlavní nabídka

Jas	Rozsah nastavení od -50 do +50
Kontrast	Rozsah nastavení od -50 do +50
Saturace barev	Rozsah nastavení od -50 do +50

Hlavní nabídky

► Právítko / Maska Nastavení

Právítko / Maska	Horizontální vyrovnat pravítko horizontálně Vertikální vyrovnat pravítko vertikálně
Režim masky	Vlevo/Vpravo Stínování vlevo / vpravo, stínování pokrývá max. 80% Nahoře/Dole Stínování nahoře/dole; Stínování pokrývá max. 80% Vlevo/Vpravo FS Stínování vlevo/vpravo; Stínování pokrývá max. 80% Nahoře/Dole FS Stínování nahoře/dole; Stínování pokrývá max. 80% Celá Obrazovka Stínování pokrývá celou obrazovku Rozsah nastavení od 0 to 20
Transparentnost masky	

Hlavní nabídka

► Právítko / Maska Nastavení

► Barva pravítka

Červená	Rozsah nastavení od 0 to 31
Zelená	Rozsah nastavení od 0 to 31
Modrá	Rozsah nastavení od 0 to 31
Odejít	

Hlavní nabídka

AF Režim	Kontinuální Polo Automatický Poloautomatický + Zoom
Resetovat na tovární nastavení	OK obnovit nastavení z výroby
Znovu vyvolání nastavení uživatele	OK obnovit nastavení z výroby

Hlavní nabídka

- Pokročilé nastavení
- Nastavení kombinace barev
- Kombinace barev 1-6

Barevný režim	Deaktivováno Plné barvy Stupně šedi False Color
Popředí	Černá Červená Zelená Modrá Žlutá Purpurová Tyrkysová Bílá Uživatel 1 Uživatel 2
Pozadí	Černá Červená Zelená Modrá Žlutá Purpurová Tyrkysová Bílá Uživatel 1 Uživatel 2
Zaměnit předozadní	
Odejít	Stisknutím tlačítka "Přiblížení +/-" nebo dotykem na obrazovku můžete obrátit barvy popředí a pozadí.

Hlavní nabídka

- ▶ Pokročilé nastavení
- ▶ Nastavení kombinace barev
- ▶ Uživatelské barvy

Uživatelská barva 1 - Červená	Rozsah nastavení od 0 do 31
Uživatelská barva 1 - Zelená	Rozsah nastavení od 0 do 31
Uživatelská barva 1 - Modrá	Rozsah nastavení od 0 do 31
Uživatelská barva 2 -	Rozsah nastavení od 0 do 31
Červená Uživatelská barva 2	Rozsah nastavení od 0 do 31
- Zelená Uživatelská barva 2 -	Rozsah nastavení od 0 do 31
Modrá Odejít	

Hlavní nabídka

- ▶ Pokročilé nastavení

Anti Reflexní režim	Vypnuto Zapnuto Auto (0-9) výchozí hodnotu lze nastavit
Jas Monitoru	Rozsah nastavení od 37 do 100
Jazyk	Angličtina Němčina Francouzština Norština... (Vyberte mezi 30 jazyky)
Provést vyvážení bílé	Stiskněte tlačítko „Přiblížení +/-“ nebo se dotkněte obrazovky k vyvážení bílé
Režim vyvážení bílé	Auto Jeden stisk

Hlavní nabídka

- ▶ Pokročilé nastavení
- ▶ Nastavení ostrosti

Skutečná ostrost barev	Rozsah nastavení od 0 do 24
Falešná ostrost barev	Rozsah nastavení od 0 do 24
Odejít	

- Hlavní nabídka
- ▶ Pokročilé nastavení
- ▶ OSD Zprávy

OSD Zprávy	ON OFF
------------	----------

- Hlavní nabídka
- ▶ Pokročilé nastavení
- ▶ Speciální nastavení

Max. Digitální Přiblížení	Deaktivováno rozsah nastavení od 1,5x do 15,0x
---------------------------	--

Ukládat nastavení uživatele	Stiskněte tlačítko „Přiblížení +/-“ nebo stisknutím dotykové obrazovky uložte uživatelská nastavení
-----------------------------	---

Znovu-vyvolání nastavení uživatele	Stiskněte tlačítko „Přiblížení +/-“ nebo stisknutím dotykové obrazovky vyvolejte nastavení uživatele
------------------------------------	--

Expertní nastavení	Přístup pouze autorizovaným servisním
--------------------	---------------------------------------

Velikost monitoru	personálem Deaktivováno 180° (24“)
-------------------	---

Odejít

Odstraňování problémů

Problém	Řešení
Na monitoru není žádný obraz.	Zkontrolujte hlavní napájení, kabelové připojení k monitoru nebo počítači a zda jsou příslušné systémy zapnuté a pracují.
Obraz / obrazovka je (příliš) tmavá.	Zkontrolujte nastavení jasu a kontrastu fotoaparátu nebo monitoru. Zkontrolujte, zda osvětlení není vypnuté.
Barevný režim se nezobrazuje správně.	Zkontrolujte čtecí dokument, nastavení barevného režimu, jas, saturaci barev a osvětlení fotoaparátu.
„Nepřetržité čtení“ nefunguje.	Ujistěte se, že položka "Automatické nepřetržité čtení" v nabídce VOX ve funkci "Rozpoznávání" je povolena.
Můj text (faktura) je čten(a) sloupcem, ale měl(a) by být čten(a) řádkem.	Ujistěte se, že je položka "Rozpoznávání jednoho sloupce" v nabídce VOX v části "Rozpoznávání" povolena.
Mé noviny jsou čteny řádek po řádku, ale měly by být čteny ve sloupcích.	Ujistěte se, že položka "Rozpoznání jediného sloupce" v nabídce VOX v nabídce "Rozpoznávání" je vypnuta/zapnuta.

V režimu statického snímání se slovo, které je čteno posune na obrazovku a dozadu.

Ujistěte se, že je položka "Vystředit na slovo" v nabídce VOX "Vizualizace" povolena.

**Přiblížení a oddálení pomocí „přetahování dvěma prsty“
Nefunguje.**

Toto není to chyba. Váš monitor VEO VOX je resistentní dotyková obrazovka. Resistentní dotykové obrazovky reagují na tlak. Proto není možné přibližovat nebo oddalovat prsty.

Informace o záruce

1. Společnost Reinecker Vision GmbH poskytuje 24 měsíců záruku na vady výroby počínaje prvním dnem vystavení faktury ex Reinecker Vision GmbH.
2. Všechny díly, které byly vyměněny při opravě přístroje, se automaticky stanou majetkem společnosti Reinecker Vision GmbH.
3. **Poškození způsobené nesprávným použitím nebo nedodržením návodu k obsluze bude mít za následek zrušení záruky.**
4. Opravy, které nejsou povoleny jinými subjekty než autorizovanými specialisty společnosti Reinecker Vision GmbH, mohou vést k neplatnosti záruky.
5. **Částečná záruka platí pro světelné zdroje sloužící k osvětlení čtecího předmětu, baterií a dalších částí, které jsou vystaveny opotřebení. Částečná záruka je 6 měsíců.**
6. **Je-li požadavek na záruku neoprávněný a jde o opravu, musí být systém vrácen výrobci v Alsbach-Hähnlein nebo autorizovanému prodejci v originálním obalu včetně všech součástí. Výrobce ani distributor nenese náklady na dopravu, balení a pojištění.**

Telefonní číslo: 603 854 903 Podívejte se na naše všeobecné obchodní podmínky.