

# Návod

## Mezzo *EDU*



Přečtěte si prosím tento návod před použitím systému, aby nedošlo k poškození systému nebo k vaší újmě.

# **Konformitätserklärung**

## **Declaration of conformity**

Wir erklären in alleiniger Verantwortung für alle unsere Systeme, dass diese mit den folgenden Normen oder normativen Dokumenten übereinstimmen.  
*Prohlašujeme na naši vlastní zodpovědnost, že systémy, které jsme uvedli na trh, splňují požadavky následujících směrnic.*

### **VEO VOX**

### **mezzo EDU**

**(VEOVOT24)**

**Richtlinie 93/42/EWG**  
**des Rates vom 14. Juni 1993 über Medizinprodukte**  
**Risikoklasse I nach Anhang IX Regel 12**  
**CE Konformität nach Anhang VII**  
**und**  
**RoHS II (EG Richtlinie 2011/65/EU)**

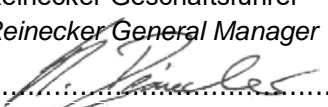
**Směrnice 93/42/EEC**  
**z 14.6. 1993 týkající se třídy zdravotnických**  
**prostředků I podle přílohy IX standardu 12**  
**CE shoda podle přílohy VII a**  
**RoHS II (směrnice 2011/65/EEC)**

Die CE– Kennzeichnung auf dem Gerät dokumentiert diese Übereinstimmung.  
*Značka CE v systému poukazuje na tuto shodu.*

Alsbach-Hähnlein,  
**06.20053.20198**

.....  
Ort und Datum der Ausstellung  
*Place and date of issue*

M. Reinecker Geschäftsführer  
*M. Reinecker General Manager*

  
.....  
Name und Unterschrift des Befugten  
*Name and signature of the authorized person*

## Obsah

<b>I. Všeobecné informace</b> .....	5
Poznámky k informacím o elektromagnetické kompatibilitě (EMC).....	5
Uložení návodu.....	5
Popis produktu.....	5
Zdravotnické zařízení.....	5
Účel.....	6
Vývoj a životnost produktu.....	6
Bezpečnostní pokyny.....	6
Kombinace s dalšími zdravotnickými produkty.....	6
Opatření týkající se změn výkonu systému.....	6
Obnovení/instalace a údržba.....	6
Čištění systému.....	6
Speciální pokyny pro přepravu a skladování.....	6
Likvidace jednotky podle směrnice EU directive 2002/96/EEC.....	7
Zdroj napájení.....	7
Bezpečnostní pokyny k zabránění poškození systému jednotky.....	7
<b>II. Pokyny pro kamerový systém mezzo EDU</b> .....	8
Obsah dodávky.....	8
Dostupné možnosti.....	8
Kamery.....	8
Kamera na blízko: FullHD kamera s digitálním zoomem a pohodlným auto- focusem.....	8
Dálková kamera: FullHD+ kamera s optickým a digitálním zoomem.....	8
Začínáme s mezzo EDU.....	8
Hlavní operace.....	8
Zapnutí - Power ON.....	8
Vypnutí - Power OFF.....	8
Automatické ukládání nastavení zařízení.....	8
Výměna osvětlení.....	8
Důležitá poznámka k použití napájecího zdroje.....	8
Instalace systému.....	9
Urovnání monitoru.....	10
Připojení jednotky.....	11
Popis ovládacích prvků.....	12
Tlačítko ON/OFF.....	12
Nastavení osvětlení (50% / OFF / 100%).....	12
Obecná poznámka k používání LED světla.....	12

Popis ovládacího panelu.....	12
Tlačítko přepínání režimu vzdálenosti / režimu na blízko.....	12
Nastavení menu ON /OFF .....	13
Jas.....	13
Barevné nastavení.....	13
Oddálení - Zoom OUT.....	13
Přiblížení - Zoom IN .....	13
Auto-fokus ON/OFF.....	13
Pomocná linka/Výseč / Auto-expozice ON / OFF .....	14
Auto-expozice ON/OFF (autom. Ovládání clony).....	14
Pomocná linka/Výseč horizontálně .....	14
Pomocná linka/Výseč vertikálně .....	14
5-tlačítkový ovládací panel (ovládání kamery na dálku).....	14
Navigace dálkové kamery.....	14
Dolu .....	15
Doprava .....	15
Ukládání pozic kamery na dálku .....	15
Vyvolání uložených pozic.....	15
Funkce „Poslední pozice“ .....	15
Nastavení menu mezzo EDU.....	16
Otevření menu.....	16
Vybrání menu možností.....	16
Změna menu možnosti a potvrzení.....	16
Menu možnosti .....	17
Menu nastavení kamery na dálku .....	19
Otevření menu .....	
Změna menu možnosti a potvrzení .....	
Změna menu možnosti.....	
Menu možnosti.....	
Odstraňování problémů.....	27
Technické údaje .....	27
Záruka .....	28
Poznámky .....	28

## **I. Všeobecné informace**

**Důležité poznámky k provozu kamerového systému mezzo EDU!**

**Před uvedením do provozu si je prosím pozorně přečtěte!**

### **Poznámky k informacím o elektromagnetické kompatibilitě (EMC)**

Tento kamerový systém je vhodný pro použití ve všech sestavách, včetně bytů, které jsou přímo napojeny na veřejné napájení budov pro obytné účely.

Tento kamerový systém je navržen pro použití v uvedeném elektromagnetickém prostředí. Uživatel by měl zajistit použití v označeném prostředí.

Tento čtecí systém pracuje na HF-Energy výhradně pro svou vlastní funkci. Z tohoto důvodu je vyzařované vysokofrekvenční rušení velmi nízké a rušení jiných blízkých spotřebičů je nepravděpodobné. Při současném provozu čtecího systému s jinými systémy by však neměla být opomíjena možnost narušení systému nebo jiných systémů.

Z tohoto důvodu by mělo být zajištěno, že systém není umístěn přímo vedle nebo nad jiným systémem. Pokud nelze nastavení tohoto systému v blízkosti lékařských měřicích zařízení zabránit, musí být provozovatel těchto zařízení informován o tom, že je nezbytné sledovat výkonnost systému, aby bylo možné řídit obvyklé používání systému ve zvolené sestavě.

Elektronická zařízení jsou citlivá na elektrický výboj a na vysokofrekvenční elektromagnetická pole.

**Upozornění:** Aby se zabránilo vysokofrekvenčním poruchám, měl by provozovatel respektovat minimální vzdálenost jednoho metru od přenosných a mobilních vysokofrekvenčních telekomunikačních zařízení

Prosíme, přečtěte si také kapitolu: Bezpečnostní pokyny (strana 7)


### **Uložení návodu**

Tento návod je nezbytnou součástí vašeho kamerového systému.

Uchovejte prosím brožuru na bezpečném místě pro budoucí použití.

### **Popis produktu**

Mezzo EDU je optoelektronický kamerový systém pro zvětšování textu a obrázků pro profesionální i soukromé použití. Texty a obrázky jsou snímány pomocí integrovaných kamer a zobrazovány na monitoru.

- odlehčený a kompaktní kamerový systém s 16“ LED monitorem pro pohodlné čtení a sledování vzdálenosti
- dvě snadno použitelné kamery, vysoká snadnost použití motorizované dálkové kamery: přepínání mezi blízkým a dálkovým zobrazením obrazu kamery až se čtyřmi uložitelnými pozicemi
- přepínatelný displej monitoru (dálková kamera na kameru na blízko a naopak)
-  -technologie pro vysoce kvalitní obraz s téměř žádným šumem obrazu
- nastavitelný monitor pro pohodlné čtení v rámci vaší polohy, snadná instalace a složení, snadné a intuitivní ovládání
- kompaktní skládací funkce

### **Zdravotnické zařízení**

Tento čtecí systém je klasifikován jako zdravotnický prostředek třídy I podle 93/42 / EHS, příloha IX, norma 12. Při distribuci do zemí mimo EU je třeba respektovat příslušné pokyny pro jednotlivé země.

## Účel

Tento optoelektronický kamerový systém je zdravotnické zařízení, které pomáhá při čtení a zvětšování tištěného textu a obrázků. Pomocí tohoto zařízení mohou lidé se zrakovým postižením kompenzovat ztrátu zrakové ostrosti.

## Vývoj a životnost produktu

Směrnice o zdravotnických prostředcích zákonem stanoví, že výrobci zdravotnických prostředků stanoví dobu bezpečného provozu výrobku. Tímto splňujeme zákonné požadavky a z formálních důvodů stanovujeme období tří let od data prvního nákupu.

**Poznámka:** Zmíněná délka života neodráží celou délku života mezza EDU. Je to spíše údaj o tom, kdy může být produkt zastaralý a vzhledem k vývoji nových produktů může být doporučeno nahrazení.

## Bezpečnostní pokyny

Zařízení musí být instalováno pouze v uzavřených a suchých místnostech. Nezapojujte jej do elektrického obvodu, který se také používá pro jakékoli systémy pro udržení života nebo jejich podporu. Zařízení nesmí být používáno v patientském prostředí. Toto zařízení by nemělo být provozováno v prostředí s nebezpečím výbuchu. Toto optoelektronické zařízení by mělo být instalováno pouze ve spojení s moderními elektrickými obvody.

## Kombinace s dalšími zdravotnickými produkty

Pokud je zařízení používáno v blízkosti jiného elektrického zařízení, sledujte druhé zařízení a ujistěte se, že funguje správně. V případě pochybností se obraťte na společnost Reinecker Vision GmbH nebo na libovolného licencovaného distribučního partnera

## Opatření týkající se změn výkonu systému

Pokud se technické vlastnosti nebo výkony změní, přestaňte kamerové zařízení používat.

Vypněte zařízení a odpojte napájení od síťové zásuvky.

Obraťte se přímo na svého autorizovaného prodejce nebo na servisní středisko Reinecker Vision GmbH.

V tomto stavu systém znovu nepoužívejte.

## Obnovení/instalace a údržba

Toto zařízení může být technicky udržováno a obnovováno pouze společností Reinecker Vision GmbH nebo autorizovaným technikem. K opětovnému uvedení do provozu může dojít teprve po vyčištění systému a kontrole bezpečnosti.

## Čištění systému

- Mezzo EDU musí být před čištěním odpojen od napájení.
- Vyčistěte systém lehce navlhčeným čistým hadříkem a jemným čisticím prostředkem pro domácnost.
- Vnitřek zařízení NESMÍ přijít do styku s tekutinami.

## Speciální pokyny pro přepravu a skladování

Z bezpečnostních důvodů musí být jednotka přepravována a skladována pouze v původním obalu. Jednotka musí být skladována v suchých a uzavřených místnostech v původním obalu. Musí být dodrženy následující podmínky pro přepravu a skladování: Tlak: 700 - 1000 hPa

- Teplota: +5°C až + 50°C
- Vlhkost: 30% až 80%

## **Likvidace jednotky podle směrnice EU 2002/96/EEC**

Zařízení obsahuje elektronické komponenty. Aby nedošlo k poškození životního prostředí, musí být dodržována pravidla pro konkrétní zemi.

### **Zdroj napájení**

Používejte pouze originální napájecí zdroj a kabely, které jsou součástí dodávky společnosti Reinecker Vision GmbH.

**Upozornění:** Použití jakéhokoli jiného zařízení může vést ke zvýšení elektromagnetické emise a k poškození produktu.

### **Bezpečnostní pokyny k zabránění poškození jednotky**

Pro vaši vlastní bezpečnost, prosíme, respektujte následující pokyny:

1. Nezapojujte AC adaptér do vadné elektrické zásuvky. Mohlo by dojít k úrazu elektrickým proudem nebo požáru.
2. Nedotýkejte se AC adaptéru mokřýma rukama.
3. Používejte pouze originální napájecí zdroj a kabely, které jsou součástí dodávky společnosti Reinecker Vision GmbH. Použití jakéhokoli jiného zařízení může vést k poškození produktu.
4. Pouze pro Mezzo s baterií: Používejte pouze originální baterii, která je součástí dodávky společnosti Reinecker Vision GmbH. Použití jakéhokoli jiného zařízení může vést k poškození produktu.
5. Nevystavujte systém přímému slunečnímu záření nebo velmi horkému nebo chladnému prostředí, protože by to mohlo poškodit kvalitu obrazu.
6. Nepracujte se zařízením, pokud je systém v prostředí méně než +5°C nebo více než +40°C.
7. Do vnitřku systému se nesmí dostat žádné kapaliny. Přístroj provozujte pouze v suchém prostředí.
8. Zařízení nesmí být provozováno vedle zdravotnických prostředků (v prostředí pacientů).
9. Neopírejte se o obrazovku, nedotýkejte se obrazovky žádnými předměty ani na zařízení nepokládejte těžké předměty. To může způsobit poškození zařízení.
10. Nepokoušejte se systém sami opravovat ani rozebírat. Tím by se automaticky zrušila záruka. Pokud potřebujete technickou pomoc, obraťte se na místního distributora nebo na společnost Reinecker Vision GmbH.
11. Před čištěním systém vždy vypněte a odpojte od zdroje napájení. Používejte pouze měkký a mírně navlhčený hadřík. Používejte pouze jemný domácí prací prostředek. Nepoužívejte alkohol nebo silné čisticí prostředky.

## II. Pokyny pro kamerový systém mezzo EDU

### Obsah dodávky

- Kamerový systém mezzo EDU, 16" monitor **MEZEDU01**
- Přenosná taška (Prostor pro mezzo EDU 16") **MEZVARTA**
- Napájecí adaptér 12V DC / 5000mA
- Adaptérový kabel (konkrétní země)
- Návod
- Servisní informace


### Příslušenství (Volitelné – není součástí základní dodávky).

- XY-stůl mezzo s třecí brzdou **ZBXTFIX0**
- XY-mobilní stůl **ZBMEZZXT**

### Kamery

Mezzo EDU je vybaven následujícími dvěma kamerami:

#### Focus Kamera: FullHD kamera s digitálním zoome a komfortním auto-focusem

- Zvětšení přibližně od 2,1 do 24x\* (v rámci 16" monitoru)  
\*tovární nastavení, rozšířený rozsah zvětšení nastavitelný v menu
-  - Technologie: vysoce kvalitní obraz s téměř žádným šumem obrazu

#### Kamera na dálku: FullHD+ kamera s optickým a digitálním zoomem

### Začínáme s Mezzo EDU

#### Hlavní operace

Před provozem se ujistěte, že je přiložená napájecí jednotka připojena k napájecímu zdroji a do napájecí zásuvky (12 VDC) kamerovém systému.

#### Zapnutí - Power ON

Stisknutím tlačítka ON / OFF zapnete zařízení. Když je mezzo a deska osvětlená, můžete na stůl položit stránku nebo předmět.

Všechna možná nastavení - například zoom, barva nebo jas - lze individuálně upravit.

#### Vypnutí - Power OFF

Vypnete zařízení stisknutím tlačítka ON/OFF.

#### Automatické ukládání nastavení zařízení

Při opětovném zapnutí zařízení zůstanou aktivní všechna naposledy použitá nastavení.

#### Výměna osvětlení

Kamerová lupa je vybavena vysoce výkonným LED osvětlením. Pokud je nutná výměna lampy, měla by být provedena pouze odborníkem nebo společností Reinecker Vision GmbH.

#### Důležitá poznámka k použití napájecího zdroje

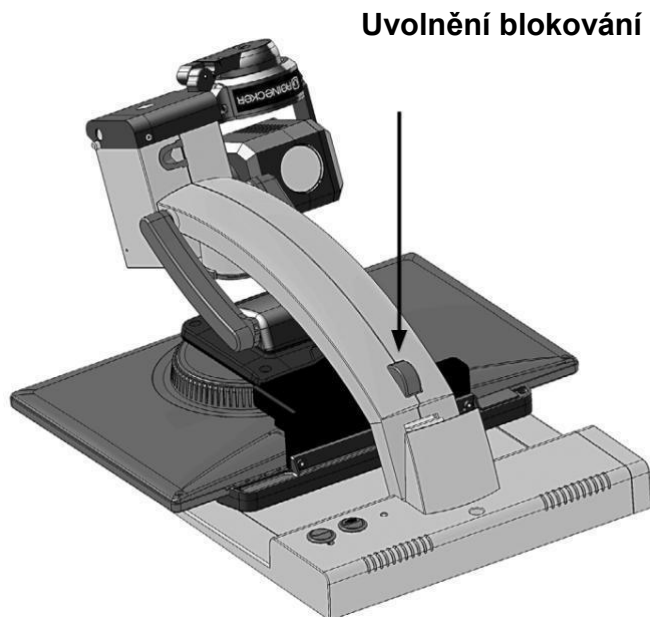
**Používejte pouze napájecí zdroj, který je součástí dodávky.**

**Použitím jakéhokoli jiného zdroje napájení zaniká záruka!**

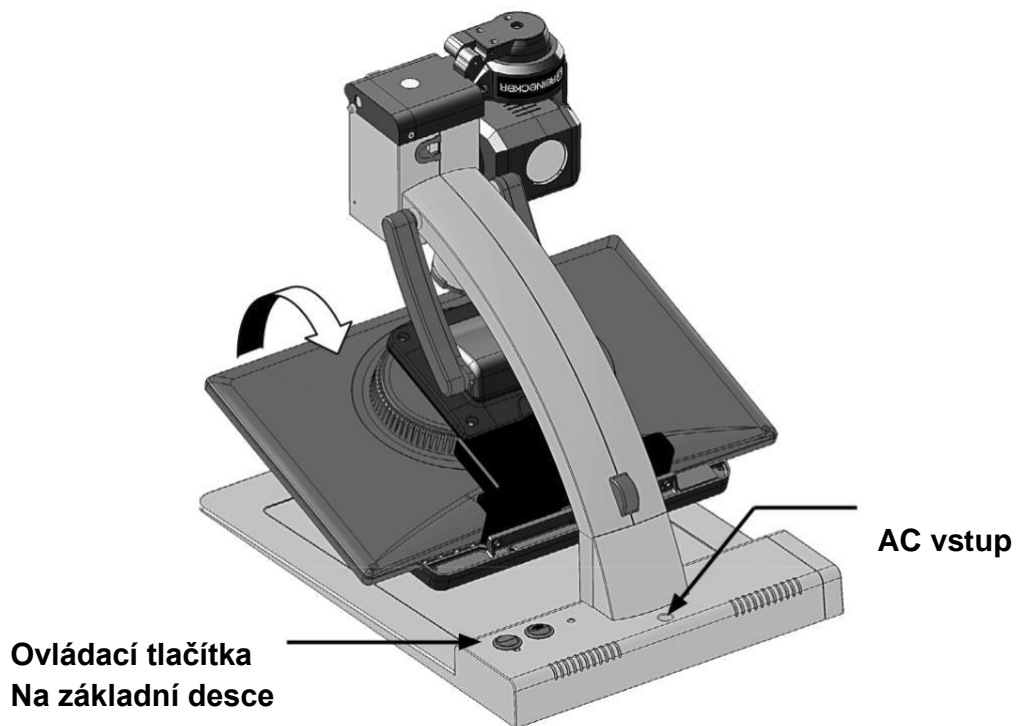
## Instalace systému

Opatrně vybalte mezzo EDU a položte jej na pevný vodorovný povrch. Pokud jste nezakoupili volitelně dostupný stojan, který se hodí k produktu, musíte pro systém zajistit pevný povrch s dostatečnou povrchovou plochou.

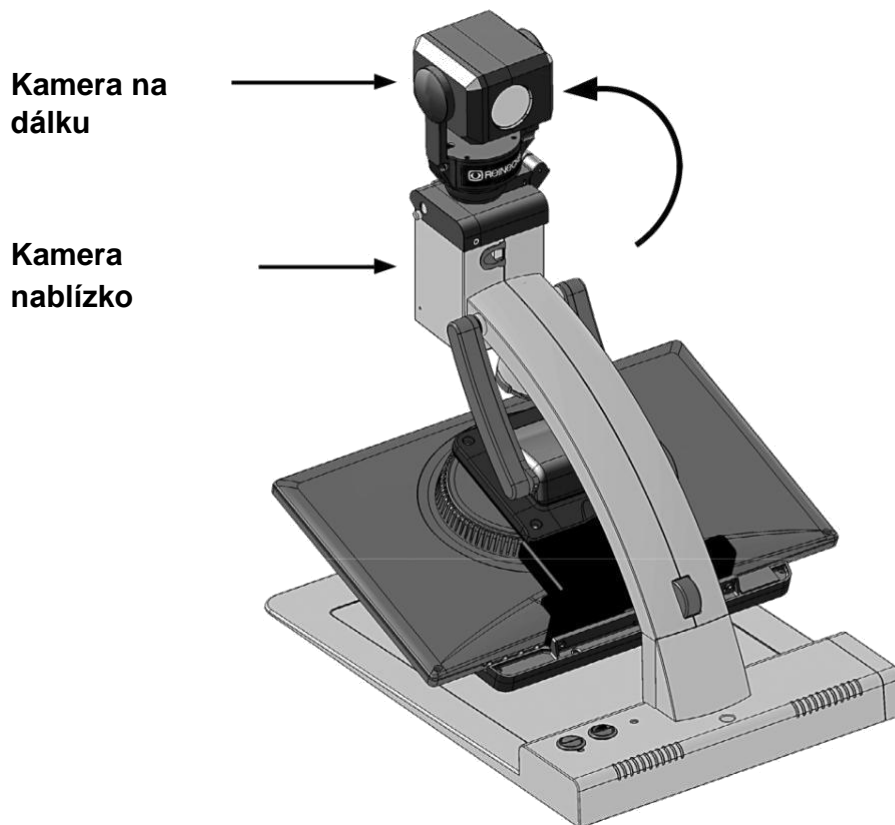
Nastavte mezzo EDU jak je popsáno níže:



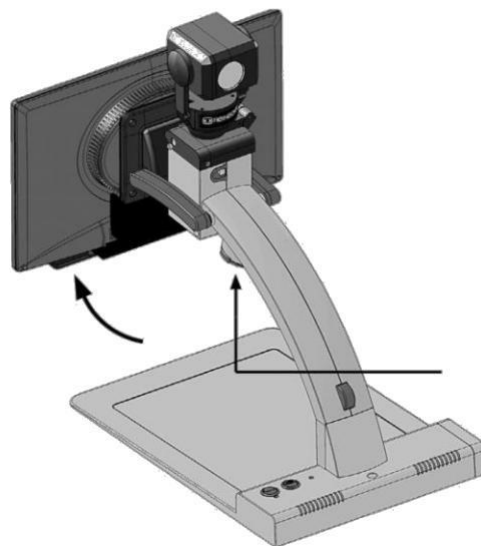
- Složené mezzo EDU pro přepravu.



- Uved'te rameno kamery / monitoru do svislé polohy, dokud západka nezapadne.



- Zvedněte dálkovou kameru nahoru, dokud nedojde k přidržení dálkové kamery magnetem.

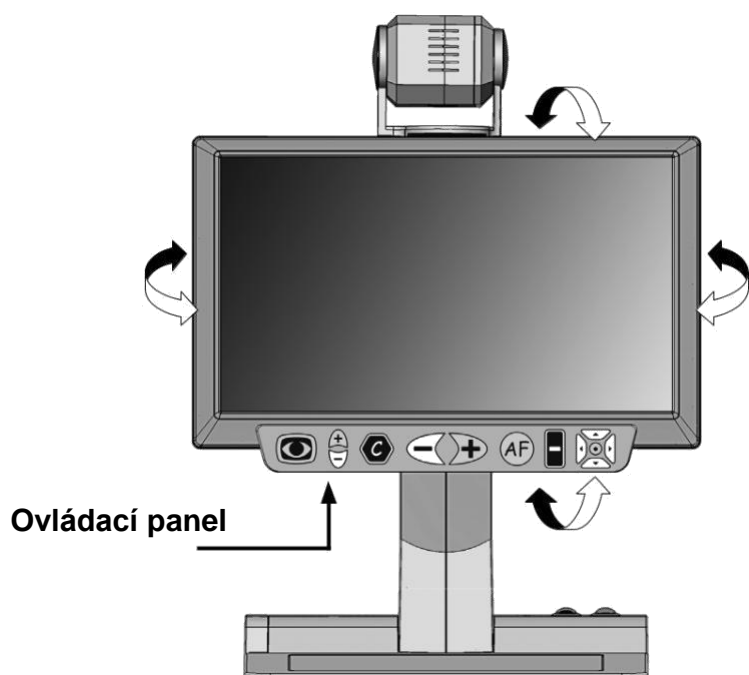


**LED osvětlení**

- Posuňte monitor nahoru.

### **Urovnání monitoru**

V důsledku technologie monitoru se mění kontrast a jas v závislosti na zorném úhlu. Vysoce flexibilní rameno monitoru umožňuje nastavit výšku a úhel monitoru podle vaší nejlepší ergonomické polohy.

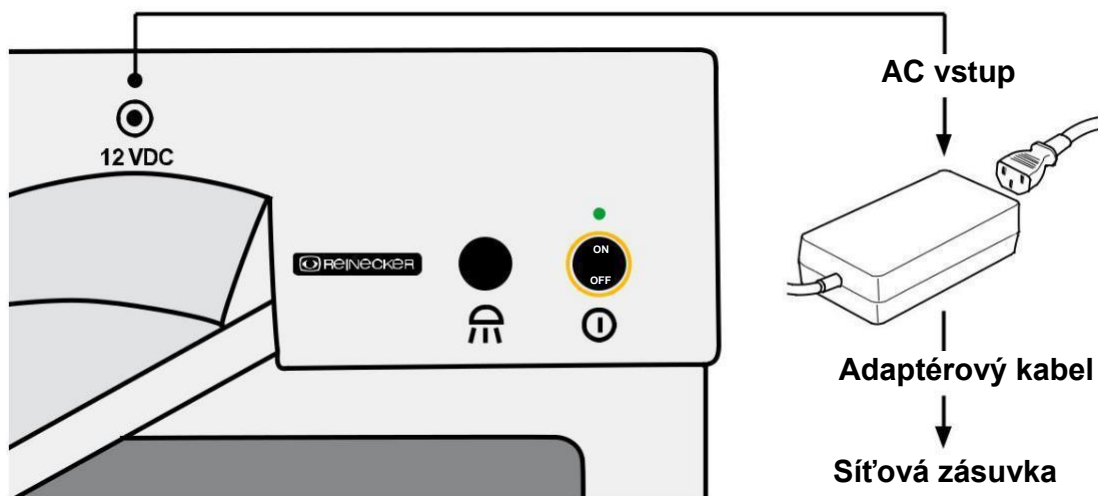


## Připojení jednotky

Připojte napájení k síťové zásuvce a konec kabelu adaptéru zapojte do AC zásuvky (12 V DC) umístěné na základní desce mezzo EDU.

### Poznámka:

Dodávaný zásuvný napájecí zdroj slouží výhradně k provozu tohoto zařízení. Nepoužívejte prosím žádný jiný napájecí adaptér nebo kabel. Jakmile je zařízení připojeno, je připraveno k použití.



## Popis ovládacích prvků

### Tlačítko ON/OFF



Teprve po úspěšném připojení mezzo k napájení může být zařízení zapnuto nebo vypnuto pomocí přepínače. Po zapnutí se zelená kontrolka napájení nad přepínačem rozsvítí. Když bude zařízení vypnuto, nejnovější použitá nastavení se automaticky uloží.

Při opětovném zapnutí se vyvolají poslední použitá nastavení.

**Upozornění!:** Pokud po zapnutí zařízení není osvětlena základní deska, zkontrolujte zda svít LED dioda (viz další odstavec)

### Nastavení osvětlení (50% / OFF / 100%)



Stisknutím přepínače nastavte odpovídajícím způsobem osvětlení LED:

I = LED-světlo. 50%

0 = LED- světlo OFF

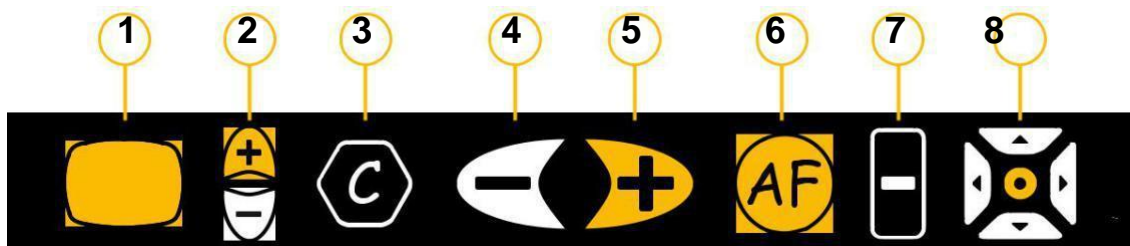


II = LED-světlo. 100%

## Obecná poznámka k používání LED světla

Při používání zařízení by mohlo být užitečné zhasnout nebo omezit LED osvětlení zařízení, například když se změní světlo v místnosti nebo z vnějšku (sluneční světlo).

## Popis ovládacího panelu



- 1) Přepínání režimu kamery na dálku a kamery na blízko, Nastavení menu ON/OFF
- 2) Jas
- 3) Barevné kombinace
- 4) Oddálení
- 5) Přiblížení
- 6) Auto fokus ON/OFF
- 7) Pomocná linka/Výseč/Auto-Expozice ON/OFF (autom. ovládání clony)
- 8) 5-tlačítkový ovladač na dálkovou kameru

## Přepínání režimu kamery na dálku a kamery na blízko

Krátkým stisknutím ovládacího tlačítka můžete přepnout z režimu kamery na blízko do režimu kamery na dálku.



## Nastavení menu ON /OFF



Stiskněte ovládací tlačítko (v režimu kamery na dálku nebo kamery na blízko) po dobu cca. 5 sekund pro přístup k příslušnému nastavení nabídky aktivní kamery. V režimu kamery na blízko (interní kamera) se dostanete do nabídky interního fotoaparátu. V režimu sledování vzdálenosti se dostanete do nabídky dálkové kamery. Pokud chcete opustit nastavení nabídky, potvrďte položku nabídky „Exit“ nebo podržte stisknuté ovládací tlačítko, dokud okno menu nezmizí z obrazovky.

## Jas



Pomocí tlačítka „plus / minus tlačítka“ upravte jas (intenzitu světla) obrazu zobrazeného na monitoru.

**Plus-Tlačítko:** Zvýší jas

**Mínus-Tlačítko:** Sníží jas

## Nastavení barev



Krátkým stisknutím tlačítka pro výběr barvy lze ve výchozím nastavení vybrat následující barvy:

Pozice 1: Plné (reálné) barvy

Pozice 2: černé písmo, bílé pozadí

Pozice 3: bílé písmo, černé pozadí

Pozice 4: zelené písmo, černé pozadí

Pozice 5: žluté písmo, černé pozadí

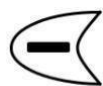
Pozice 6: žluté písmo, modré pozadí

Zvolený barevný režim se dočasně objeví na spodní straně obrazovky (je-li aktivován).

### **Poznámka:**

Jednotlivé barevné kombinace lze definovat pomocí interního menu. Máte také možnost snížit počet barevných kombinací.

## Oddálení



Krátkým stisknutím ovládacího tlačítka se zobrazovaný obraz postupně zmenší.

Je-li ovládací tlačítko stisknuto nepřetržitě, je zobrazení obrazovky trvale sníženo.

## Přiblížení



Krátkým stisknutím ovládacího tlačítka se zobrazovaný obraz postupně zvětšuje.

Je-li ovládací tlačítko stisknuto nepřetržitě, je zobrazení obrazovky neustále zvětšováno.

## Auto fokus ON /OFF



Krátkým stisknutím a uvolněním centrálního tlačítka (“zoom”) lze automatické ostření aktivovat/deaktivovat. Aktivací automatického ostření fotoaparát nastaví ostrost obrazu automaticky.

## Pomocná linka / Výseč / Auto-Expozice ON / OFF



Opakovaným krátkým stisknutím ovládacího tlačítka získáte následující možnosti:

- 1) Pomocná linka/Výseč horizontálně\*
- 2) Pomocná linka/Výseč vertikálně
- 3) Pomocná linka/Výseč vypnuta

*\*V režimu dálkové kamery lze aktivovat pouze horizontální pomocnou linku.*

## Auto-Expozice ON/OFF (autom. ovládání clony)



Při trvalém stisknutí ovládacího tlačítka se zapne nebo vypne automatická regulace clony (automatická expozice) v dálkové kameře.

### Auto-Expozice ON:

Jas obrazu kamery je automaticky upraven podle světelných podmínek.

### Auto-Expozice OFF:

Jas obrazu kamery se již automaticky nepřizpůsobuje světelným podmínkám.

## Pomocná linka/Výseč horizontálně



Použijte tlačítko „plus“, abyste posunuli pomocnou linku nahoru.

Použijte tlačítko „mínus“, abyste posunuli pomocnou linku dolů.

Jakmile značka pomocné linky přejde dolním okrajem obrazovky, objeví se stínování shora a ze spodu (symetrické).

## Pomocná linka/Výseč vertikálně



Použijte tlačítko „plus“, abyste posunuli pomocnou linku doleva.

Použijte tlačítko „mínus“, abyste posunuli pomocnou linku doprava.

Jakmile značka pomocné linky přejede okrajem obrazovky, objeví se stínování zleva a zprava (symetrické).

## 5-tlačítkový ovládací panel (ovládání kamery na dálku)



Ovládací panel s 5 tlačítky umožňuje provádět následující akce a nastavení:

### Navigace dálkové kamery

Dálková kamera může být přesunuta do žádané pozice pomocí stisku tlačítek se šipkami.

Při pohybu kamery se ve středu obrazu objeví pomocný kříž. Kříž je znakem, kam kamera směřuje a kam je zaostřena.

Nahoru

Dolev  
a



Dopr  
ava

Dolu

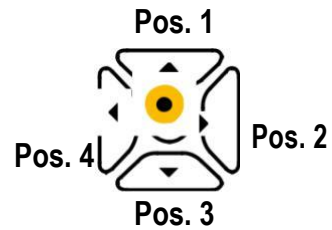
(Pomocný kříž lze v nabídce vypnout).

## Ukládání pozic kamery na dálku

Dálková kamera je schopna uložit až 4 různé pozice.

### Způsob 1:

Krátkým stisknutím žlutého ovládacího tlačítka aktivujete proces ukládání. Poté stiskněte a podržte tlačítko požadované pozice (poz. 1-4), dokud se na obrazovce krátce neobjeví vybraná pozice paměti.



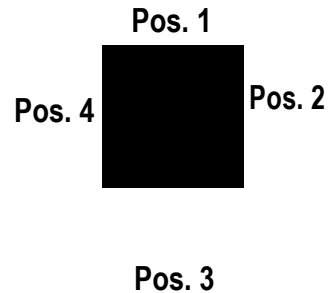
### Způsob 2:

Stiskněte žluté ovládací tlačítko ve stejných intervalech jeden po druhém, dokud nedosáhnete požadované pozice paměti. V této poloze jej stiskněte a přidržte (poz. 1-4).

## Vyvolání uložených pozic

### Způsob 1:

Stiskněte žluté ovládací tlačítko rychle za sebou a uvolněte jej na požadované pozici paměti (poz. 1-4). Dálková kamera se poté přesune do uložené pozice kamery



### Způsob 2:

Nejprve krátce a poté rychle stiskněte žluté ovládací tlačítko, stiskněte tlačítko požadované pozice.

Dálková kamera se poté přesune do uložené pozice kamery.

## Funkce „Poslední pozice“

Krátkým stisknutím žlutého ovládacího tlačítka přepínáte mezi dvěma naposledy vybranými uloženými pozicemi. Na obrazovce se krátce objeví zpráva o vybrané uložené pozici.

## Nastavení menu mezzo EDU

### Otevření Menu



Stiskněte ovládací tlačítko na cca. 5 sekund, dokud se na obrazovce neobjeví okno nabídky.

Hlavní menu	
Sytost barev	+50
Jazyk	Angličtina
AF režim	auto
Min. přiblížení	Standard
Max. přiblížení	Standard
Síťová frekvence	50Hz
Jas Monitoru	80%
Obnovit tovární nastavení...	
Pokročilé nastavení...	
Odejít	

### Výběr možností v menu



Pomocí tlačítek se šipkami nahoru/dolů přesuňte kurzor na možnost, kterou chcete změnit.

### Změna možností v menu a její potvrzení



Vybranou možnost potvrďte tlačítkem „Auto focus“.  
Poté změňte hodnotu pomocí kláves se šipkami „nahoru / dolu“.  
Poté potvrďte zadání pomocí ovládacího tlačítka „Auto focus“.

## Možnosti menu

<b>Hlavní Menu</b>	
<b>Sytost barev</b>	<b>Nastavte rozsah od -50 do +50</b>
<b>Jazyk</b>	<b>English   German   French   Swedish   Italian   Norwegian   Japanese</b>
<b>AF režim</b>	<b>auto   manual (pomocí stisku tlačítek)</b>
<b>Min. přiblížení</b>	<b>Nízký   Standard</b>
<b>Max. přiblížení</b>	<b>Vysoký   Standard</b>
<b>Síťová frekvence</b>	<b>50Hz   60Hz</b>
<b>Jas monitoru</b>	<b>100%   75%   50%   25%</b>
<b>Obnovit tovární nastavení...</b>	Stisknutím tlačítka "Auto-fokus" se vrátíte do továrního nastavení
<b>Pokročilé nastavení...</b>	Potvrďte výběr a zadejte pokročilé nastavení (viz přehled)
<b>Odejít</b>	
<b>Přehled:</b>	<b>Pokročilé nastavení</b>
	<b>Kombinace barev nastavení...</b>
	<b>Barva pravítka...</b>
	<b>Průhlednost masky</b>
	<b>OSD Zprávy</b>
	<b>Reflexní Filtr</b>
	<b>Uložit nastavení uživatele</b>
	<b>Vyvolat uživatelské nastavení</b>
	<b>Změnit tovární nastavení...</b>
	<b>Vrátit se</b>
<b>Hlavní menu</b>	
<b>Pokročilé nastavení</b>	
<b>Kombinace barev nastave...</b>	
<b>Barevné kombinace 1-6</b>	
<b>Režim</b>	<b>Zakázáno   Plné Barvy   Odstíny šedi   Umělé Barvy</b>
	<b>Černá   Červená   Zelená   Modrá   Žlutá   Purpurová  </b>
<b>Popředí</b>	<b>Tyrkysová   Bílá   Uživ. 1   Uživ. 2</b>
<b>Pozadí</b>	<b>Černá   Červená   Zelená   Modrá   Žlutá   Pu   Tyrkysová   Bílá   Uživ. 1   Uživ. 2</b>
<b>Změna Předlo-/Zadního poz.</b>	Stiskněte „Auto-focus“, abyste prohodily předlo-/Zadní pozadí
<b>Odejít</b>	

Hlavní menu	
Pokročilé nastavení	
Barevné kombinace nastav.	
Uživatelské barvy	
Uživ. barva 1 - Červená	Rozsah nastavení od 0 do 31
Uživ. barva 1 - Zelená	Rozsah nastavení od 0 do 31
Uživ. barva 1 - Modrá	Rozsah nastavení od 0 do 31
Uživ. barva 2 - Červená	Rozsah nastavení od 0 do 31
Uživ. barva 2 - Zelená	Rozsah nastavení od 0 do 31
Uživ. barva 2 - Modrá	Rozsah nastavení od 0 do 31
Odejít	

Hlavní menu	
Linka/Výseč nastavení	
Barva pomocné linky	
Červená	Rozsah nastavení od 0 do 31
Zelená	Rozsah nastavení od 0 do 31
Modrá	Rozsah nastavení od 0 do 31
Vrátit se	

Hlavní menu	
Pokročilé nastavení	
Průhlednost masky výseč	50%   25%   0%
OSD Zprávy	ON   OFF
Anti reflexní režim	ON   OFF
Uložit uživat. nastavení	Stiskněte tlačítko „Auto-focus“, abyste uložili nastavení
Vyvolat uživat. nastavení	Stiskněte „Auto-focus“, abyste uložili užv. nastavení
Vyvolat tovární nastavení...	Přístupné pouze autorizovaným servisem
Odejít	

## Nastavení menu dálk. kamery

### Otevření menu



Stiskněte ovládací tlačítko na cca. 5 sek., dokud se na obrazovce neobjeví okno nabídky.

Rozšířené Menu	
Nastavení obrazu...	
Nastavení barvy...	
Předvolená nastavení...	
OSD-Zprávy	ON
Jazyk	English
Uživatelské menu...	
Odejít	

### Výběr možností



Pomocí tlačítek se šipkami nahoru/dolů přesuňte kurzor na možnost, kterou chcete změnit.

### Změňte možnost nabídky a potvrďte



Vybranou možnost potvrďte tlačítkem „Auto-focus“.  
Poté změňte hodnotu pomocí kláves se šipkami „nahoru/dolů“.  
Poté potvrďte zadání pomocí tlačítka „Auto-focus“.

### Změnit možnost nabídky



Alternativně můžete vybranou možnost změnit přímo pomocí ovládacího tlačítka „Pomocná linka/výseč“.

### Menu možnosti

Rozšířené Menu	
Nastavení obrazu.	
Rotace obrazu	0°   +90°   180°   -90°
Vylepšení detailu	Rozsah nastavení od 0 do 24
Max. Digitální Zoom Umělý	OFF   Rozsah nastavení od 1,5x do 15,0x
Max. Digital Zoom Přirozený	RHC
AF	Nepřetržitý   Polo-automatic   Polo-autom. + Zoom   Nepřetržitý / Zoom
Odejít	

<b>Rozšířené Menu</b>	
<b>Nastavení barev...</b>	
<b>Režim vyvážení bílé</b>	<b>Autom.   via tlačítko</b>
<b>Získat červenou</b>	<b>Autom.</b>
<b>Gain Blud</b>	<b>Autom.</b>
<b>Provést Semi-autom. WB</b>	Výběr potvrďte pro provedení poloautomatické bílé
<b>Sytost barev</b>	<b>Rozsah nastavení od -64 do +64</b>
<b>Barvy pozadí</b>	<b>n / a</b>
<b>Barvy popředí</b>	<b>n / a</b>
<b>Režim</b>	<b>n / a</b>
<b>Odejít</b>	
<b>Rozšířené Menu</b>	
<b>Přednastavené nastavení Funkce 1</b>	<b>Zoom Tele   Zoom Široký   Auto-Focus   Focus Blízký   Focus Far Daleký Mask ON/OFF</b>
<b>Funkce 2</b>	<b>Zoom Tele   Zoom Široký   Auto-Focus   Focus Blízký   Focus Daleký   Mask ON/OFF</b>
<b>Funkce 3</b>	<b>Zoom Tele   Zoom Široký   Auto-Focus   Focus Blízký   Focus Daleký   Mask ON/OFF</b>
<b>Obnovit výchozí nastavení</b>	Potvrďte vyvolání standardních nastavení
<b>Použít alternativní nastav.</b>	Potvrďte vyvolání alternativních nastavení
<b>Odejít</b>	
<b>Rozšířené menu</b>	
<b>OSD Zprávy</b>	<b>ON   OFF</b>
<b>Jazyky</b>	<b>English   German   French   Swedish   Norwegian</b>
<b>Uživatelské menu...</b>	Potvrďte, že přejdete do hlavní nabídky (viz přehled)
<b>Odejít</b>	

<b>Přehled:</b>	<b>Hlavní menu</b>
	<b>Jas</b> +50
	<b>Kontrast</b> +50
	<b>Sytost barev</b> - 30
	<b>Linka/Výseč...</b> Aus
	<b>Linka/Výseč nastavení...</b>
	<b>AF Režim</b> Neustále
	<b>Obnovit výchozí nastavení</b>
	<b>Vyvolat uživatelské nastavení</b>
	<b>Pokročilé nastavení....</b>
	<b>Odejít</b>

<b>Hlavní menu</b>	
<b>Jas</b>	<b>Rozsah nastavení od -50 do +50</b>
<b>Kontrast</b>	<b>Rozsah nastavení od -50 do +50</b>
<b>Sytost barev</b>	<b>Rozsah nastavení od -50 do +50</b>
<b>Linka/Výseč</b>	<b>OFF</b>   Pomocná linka a výseč vypnuto <b>Linka</b>   Pomocná linka zapnuto <b>Výseč</b>   Výseč zapnuto
<b>Odejít</b>	

<b>Hlavní menu</b>	
<b>Linka/Výseč</b>	
<b>Linka/Výseč</b>	<b>OFF</b>   Pomocná linka a výseč vypnuto <b>Pomocná linka</b>   Linka zapnuto <b>Výseč</b>   Výseč zapnuto
<b>Pozice linky</b>	<b>0 - 100</b>   Pomocná linka je nastaven
<b>Pozice výseče</b>	<b>0 - 100</b>   Výseč je redukována
<b>Režim linky</b>	<b>Horizontální</b>   umístění linky horizontálně <b>Vertikální</b>   umístění linky vertikálně

Hlavní menu	
Linka/Výseč Nastavení	
Režim výseče	<b>Vlevo/Vpravo</b>   stínování vlevo/vpravo; Stínování pokryje max. 50% <b>Nahoře/Dole</b>   Stínování nahoře/dole; Stínování pokryje max. 50% <b>Vlevo/Vpravo FS</b>   Stínování vlevo/vpravo; Stínování pokryje max. 90% <b>Nahoře/Dole FS</b>   Stínování nahoře/dole; Stínování pokryje max. 90% <b>Plná obrazovka</b>   Stínování pokryje celý monitor
Transparentnost	<b>50%   25%   0%</b>
výseče Odejít	

Hlavní Menu	
Barva linky	
Červená	<b>Nastavení rozsahu od 0 do 31</b>
Zelená	<b>Nastavení rozsahu od 0 do 31</b>
Modrá	<b>Nastavení rozsahu od 0 do 31</b>
Odejít	

Hlavní Menu	
AF Režim	<b>Nepřetržitě   Polo-automatic   Polo-autom. + Zoom   Nepřetržitě / Zoom</b>
Obnova továrního nastav.	Potvrďte výběr pro obnovení továrního nastavení.
Obnovit uživat. nastavení	Potvrďte výběr pro obnovení uživatl. Nastavení.
Pokročilé Nastavení	Potvrďte výběr pro přechod na pokročilá nastav. (viz přehled)
Odejít	

<b>Přehled:</b>	<b>Pokročilé nastavení</b>	
	<b>Kombinace barev nastavení</b>	
	<b>Anti reflexní režim</b>	<b>OFF</b>
	<b>Jas monitoru</b>	<b>100</b>
	<b>Jazyk</b>	<b>English</b>
	<b>Provést vyvážení bíle</b>	
	<b>Režim vyvážení bíle</b>	<b>Autom.</b>
	<b>Nastavení ostrosti...</b>	
	<b>OSD Zprávy</b>	<b>ON</b>
	<b>Speciální nastavení...</b>	
	<b>Vrátit</b>	

<b>Pokročilé nastavení</b>	
<b>Nastavení kombinace barev</b>	
<b>Barevné kombinace 1-6</b>	
<b>Režim</b>	<b>Nastavit rozsah od -50 do +50</b>
<b>Popředí</b>	<b>Černá   Červená   Zelená   Modrá   Žlutá  </b>
	<b>Purpurová  </b>
<b>Pozadí</b>	<b>Tyrkysová   Bílá   Uživ. 1   Uživ. 2</b>
	<b>Černá   Červená   Zelená   Modrý   Žlutá   Pur. </b>
<b>Výměna Před-/Zadního p.</b>	<b>Tyrkysová   Bílá   Uživ. 1   Uživ. 2</b>
	<b>Potvrďte výběr pro změnu režimu prohlížení.</b>
<b>Vrátit</b>	

<b>Pokročilé nastavení</b>	
<b>Nastavení kombinace barev</b>	
<b>Uživatelské barvy</b>	
<b>Uživ. barva 1 - Červená</b>	<b>Nastavení rozsahu od 0 do 31</b>
<b>Uživ. barva 1 - Zelená</b>	<b>Nastavení rozsahu od 0 do 31</b>
<b>Uživ. barva 1 - Modrá</b>	<b>Nastavení rozsahu od 0 do 31</b>
<b>Uživ. barva 2 - Červená</b>	<b>Nastavení rozsahu od 0 do 31</b>
<b>Uživ. barva 2 - Zelená</b>	<b>Nastavení rozsahu od 0 do 31</b>
<b>Uživ. barva 2 - Modrá</b>	<b>Nastavení rozsahu od 0 do 31</b>
<b>Vrátit</b>	

<b>Pokročilé nastavení</b>	
<b>Anti Reflexní režim</b>	OFF   ON   Auto (0-9)   autom. nastavení
<b>Jas monitoru</b>	Nastavení rozsahu od 37 do 100
<b>Jazyk</b>	English   German   French   Swedish   Norwegian
<b>Provést vyvážení bílé</b>	Potvrďte výběr a proveďte vyvážení bílé
<b>Režim vyvážení bílé</b>	Automatic   pomocí tlačítka

<b>Pokročilé Nastavení</b>	
<b>Nastavení ostrosti</b>	
<b>Reálné barvy ostrosti</b>	Nastavení rozsahu od 0 do 24
<b>Umělé barvy ostrosti</b>	Nastavení rozsahu od 0 do 24
<b>Vrátit</b>	

<b>Pokročilé nastavení</b>	
<b>OSD zprávy</b>	ON   OFF
<b>Speciální nastavení...</b>	Potvrďte výběr a přejděte na spec. nast. (viz přehled)
<b>Vrátit</b>	

<b>Přehled:</b>	<b>Speciální nastavení</b>
	<b>Zoom zvětšení</b> <span style="float: right;"><b>jedna</b></span>
	<b>Max. Digital Zoom</b> <span style="float: right;"><b>3.5x</b></span>
	<b>Přizpůsobit tlačítka...</b>
	<b>Uložit uživatelské nastavení</b>
	<b>Vyvolat uživatelské nastavení...</b>
	<b>Obnovit tovární nastavení...</b>
	<b>Expert nastavení...</b>
	<b>Monitor velikost</b> <span style="float: right;"><b>Auto</b></span>
	<b>Nastavení kamery v místnosti...</b>
	<b>Zoom zvětšení</b>
	<b>Vrátit</b>

<b>Speciální Nastavení</b>	
<b>Zoom zvětšení</b>	<b>ON   OFF</b>
<b>Max. Digital Zoom</b>	<b>OFF   Rozsah nastavení od 1,5x do 15,0x</b>
<b>Speciální Nastavení</b>	
<b>Přizpůsobit tlačítka...</b>	
<b>Nahoru</b>	<b>Vypnuto   Zoom Tele   Zoom široký</b>
<b>Dolů</b>	<b>  Jas +   Jas -   Umělé barvy  </b>
<b>Doleva</b>	<b>Přehledový režim   Auto-fokus   Focus Blízko</b>
<b>Doprava</b>	<b>  Fokus Daleko   Auto Expozice</b>
<b>Střed*</b> (Přejít na druhou úroveň)	<b>Vypnuto   Zoom Tele   Zoom široký</b>
	<b>  Jas +   Jas -   Umělé barvy  </b>
	<b>2. vrstva*   Přehledový režim   Auto-fokus  </b>
	<b>Focus Blízko   Fokus Daleko   Auto Expozice</b>
<b>2. + Nahoru</b>	<b>Vypnuto   Zoom Tele   Zoom široký</b>
<b>2. + Dolů</b>	<b>  Jas +   Jas -   Umělé barvy  </b>
<b>2. + Doleva</b>	<b>2. vrstva*   Přehledový režim   Auto-fokus  </b>
<b>2. + Doprava</b>	<b>Focus Blízko   Fokus Daleko   Auto Expozice</b>
<b>Vrátit</b>	
<b>Speciální nastavení</b>	
<b>Uložit uživatelské nastavení</b>	Potvrďte výběr pro uložení uživatelských nastavení
<b>Vyvolat uživatelské nastav.</b>	Potvrďte výběr pro vyvolání uživatelský nastavení
<b>Obnovit do továrního nastav.</b>	Potvrďte výběr pro obnovení do továrního nastav.
<b>Expert nastavení</b>	Přístup pouze autorizovaným servis. pracovníkům
<b>Monitor velikost</b>	<b>Auto   19"   22"   24"</b>
<b>Nast. kamery v místnosti...</b>	Potvrďte výběr a přejděte na nastavení dálkové kamery (viz přehled)
<b>Vrátit</b>	

<b>Přehled:</b>	<b>Nastavení kamery v místnosti</b>	
	<b>Kříž</b>	<b>ON</b>
	<b>Rychlost vlevo</b>	<b>8</b>
	<b>Rychlost vpravo</b>	<b>4</b>
	<b>Rychlost nahoru/dolů</b>	<b>20</b>
	<b>Závislost na přiblížení</b>	<b>110</b>
	<b>Rychlost Blackb. Scan</b>	<b>10</b>
	<b>Výška čáry Blackb. Scan</b>	<b>20</b>
	<b>Znovu inicializovat...</b>	
	<b>Vrátit</b>	

<b>Nastav. kamery v místnosti</b>	
<b>Kříž</b>	<b>OFF   ON</b>
<b>Rychlost vlevo</b>	<b>Nastavení rozsahu od 1 do 100</b>
<b>Rychlost vpravo</b>	<b>Nastavení rozsahu od 1 do 100</b>
<b>Rychlost Nahoru/Dolů</b>	<b>Nastavení rozsahu od 1 do 100</b>
<b>Závislost na přiblížení</b>	<b>Nastavení rozsahu od 0 do 150</b>
<b>Rychlost Blackb. Scan</b>	<b>Nastavení rozsahu od 1 do 99</b>
<b>Výška čáry Blackb. Scan</b>	<b>Nastavení rozsahu od 1 do 99</b>
<b>Znovu inicializovat...</b>	<b>Potvrďte výběr pro inicializaci dálkové kamery</b>
<b>Vrátit</b>	

## Odstraňování problémů

Problém	Řešení
<b>Žádný obraz se neukazuje.</b>	Zkontrolujte síťové připojení, kabelové připojení k monitoru, a zda jsou všechny příslušné systémy zapnuty nebo aktivovány.
<b>Obrazovka je černá.</b>	Zkontrolujte nastavení jasu a kontrastu kamery/monitoru.
<b>Reálné barvy se nezobrazují správně.</b>	Zkontrolujte svůj materiál pro čtení, nastavení barevného režimu, jas, sytost barev a osvětlení kamery.
<b>Baterie se nenabíjí nebo nesvítí indikátor nabíjení baterie.</b>	Zkontrolujte, zda je napájecí zdroj správně zapojen do síťové zásuvky a zda je adaptérový kabel správně připojen k mezzo EDU.

## Technické detaily

<b>mezzo EDU 16"-palcový monitor</b>	LED plochá obrazovka monitoru 16"-palcový monitor   cca. 41 cm (1366 x 768 pixel)	Váha: přibl. 6,5 kg Míry (ŠxVxH) Rozměry: přibl. 38 x 50 x 52 cm Složený stav: cca. 31 x 19 x 51 cm
<b>Barevný režim</b>	Reálné barvy, přednastavené a individuálně nastavitelné umělé barevné režimy	
<b>Autofokus</b>	Může být vypnut OFF	

## Informace o záruce

1. Reinecker Vision GmbH poskytuje záruku 24 měsíců (záruční doba je platná pouze v Evropské Unii) na vady ve výrobě počítané od data faktury Reinecker Vision GmbH.
  2. Všechny díly, které byly vyměněny při opravě jednotky, se automaticky stávají majetkem společnosti Reinecker Vision GmbH.
  3. **Poškození způsobené nesprávným použitím nebo nedodržením návodu k obsluze bude mít za následek neplatnost záruky.**
  4. Zásahy jiných osob než autorizovaných specialistů Reinecker Vision GmbH mohou vést k neplatnosti záruky.
  5. **Částečná záruka platí pro světelné zdroje sloužící k osvětlení objektu čtení, baterií a dalších částí podléhajících opotřebení. Částečná záruka je 6 měsíců.**
  6. **Je-li požadavek na záruku neoprávněný a jedná se o opravu, musí být systém vrácen výrobcí v Alsbach-Hähnlein nebo vašemu autorizovanému prodejci v originálním balení včetně všech součástí. Výrobce ani distributor nenese náklady na dopravu, balení a pojištění.**
- Telefonní číslo: 603 854 903**  
Podívejte se na naše všeobecné podmínky.

Mezzo  
EDU  
(MEZ  
EDU0  
1)

Typ:

Sériové  
číslo:

Výrobce:

Reine  
cker  
Vision

---

**Zdroj  
napájení:**

---

**Se  
zásuvným  
napájecím**

---

**kabelem:**

---

**Spotřeba  
energie:**

---

100  
VAC –  
240  
VAC  
50-60  
Hz

12V  
DC /  
5000  
mA

max.  
80  
watt